



Каталог запчастей

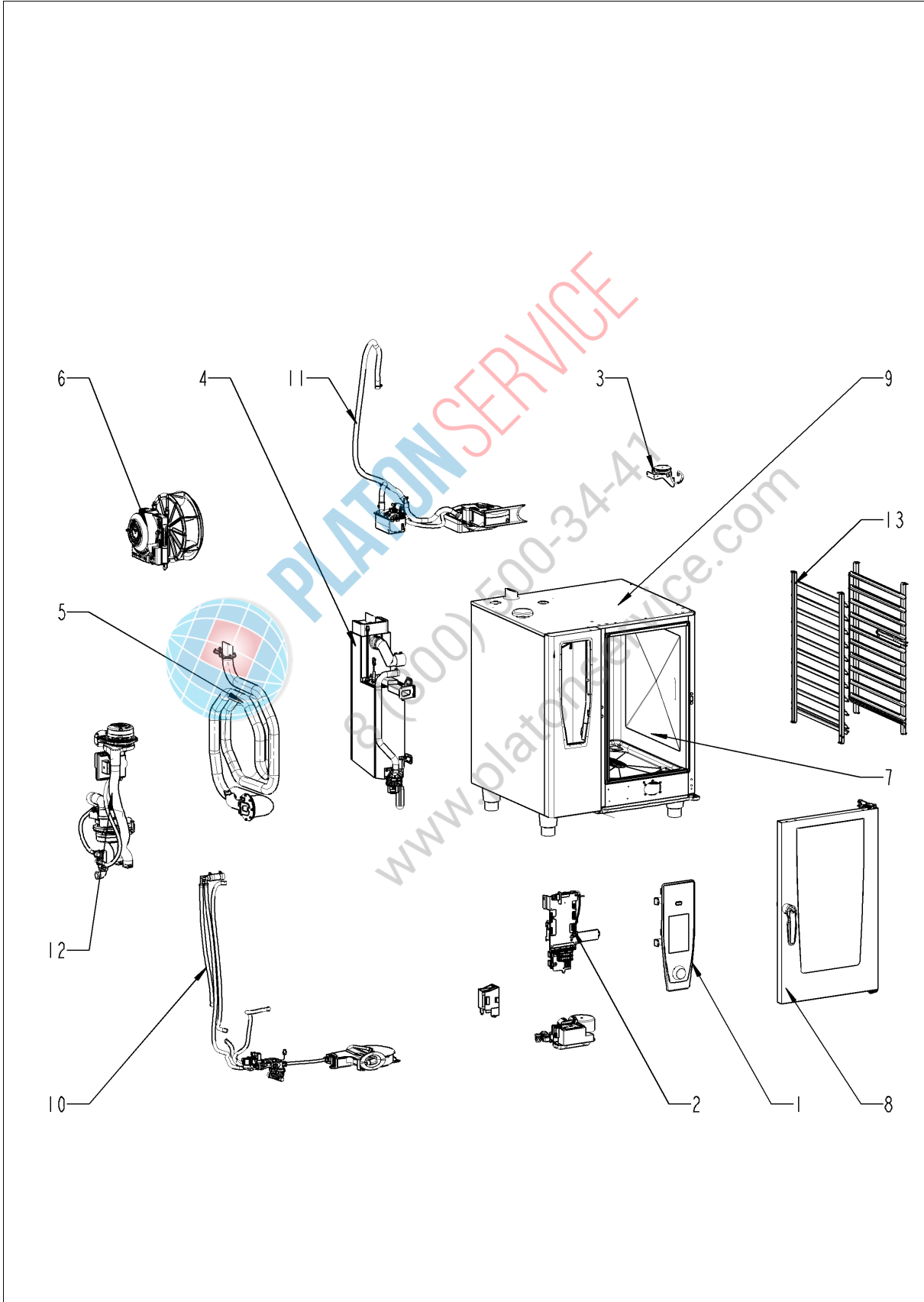
SelfCookingCenter® ab 09/2016

SelfCooking Center 101 - 10 x 1/1 GastronormG

G11SI1702



Обзор



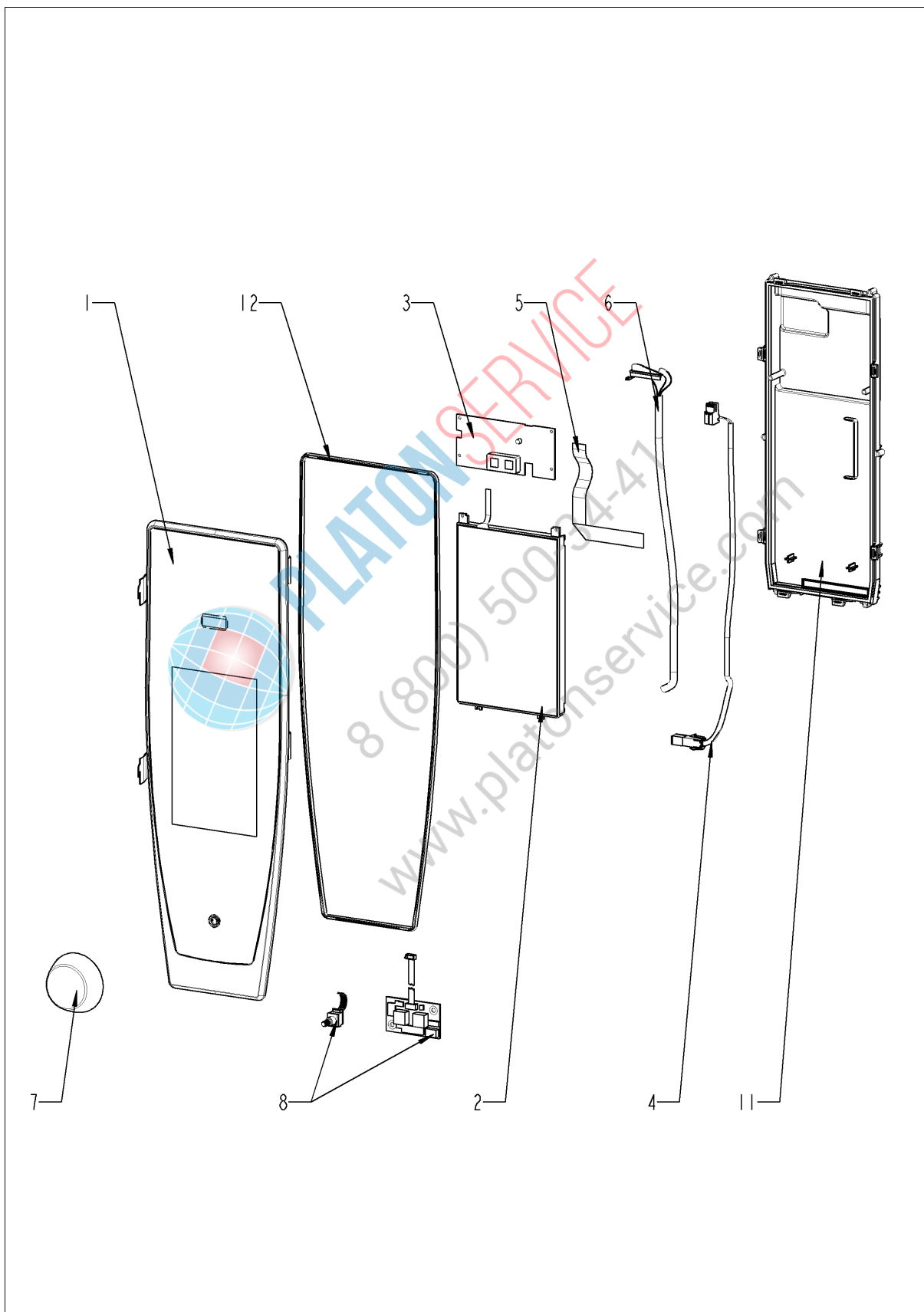
Обзор

Поз.	Собрание	Страница
1	Панель управления	4
2	Электроустановка	6
3	Контроль влажности ClimaPlus	10
4	Парогенератор	12
5	ТЭНы рабочей камеры	16
6	Мотор и крыльчатка вентилятора	20
7	Рабочая камера	22
8	Дверь	26
9	Внешний корпус	30
10	Подача воды	34
11	Система CleanJet + Care	38
12	Газовые компоненты	40
13	Стандартный акссесуар	46



PLATON SERVICE
8 (800) 500-34-47
www.platonservice.com

Панель управления



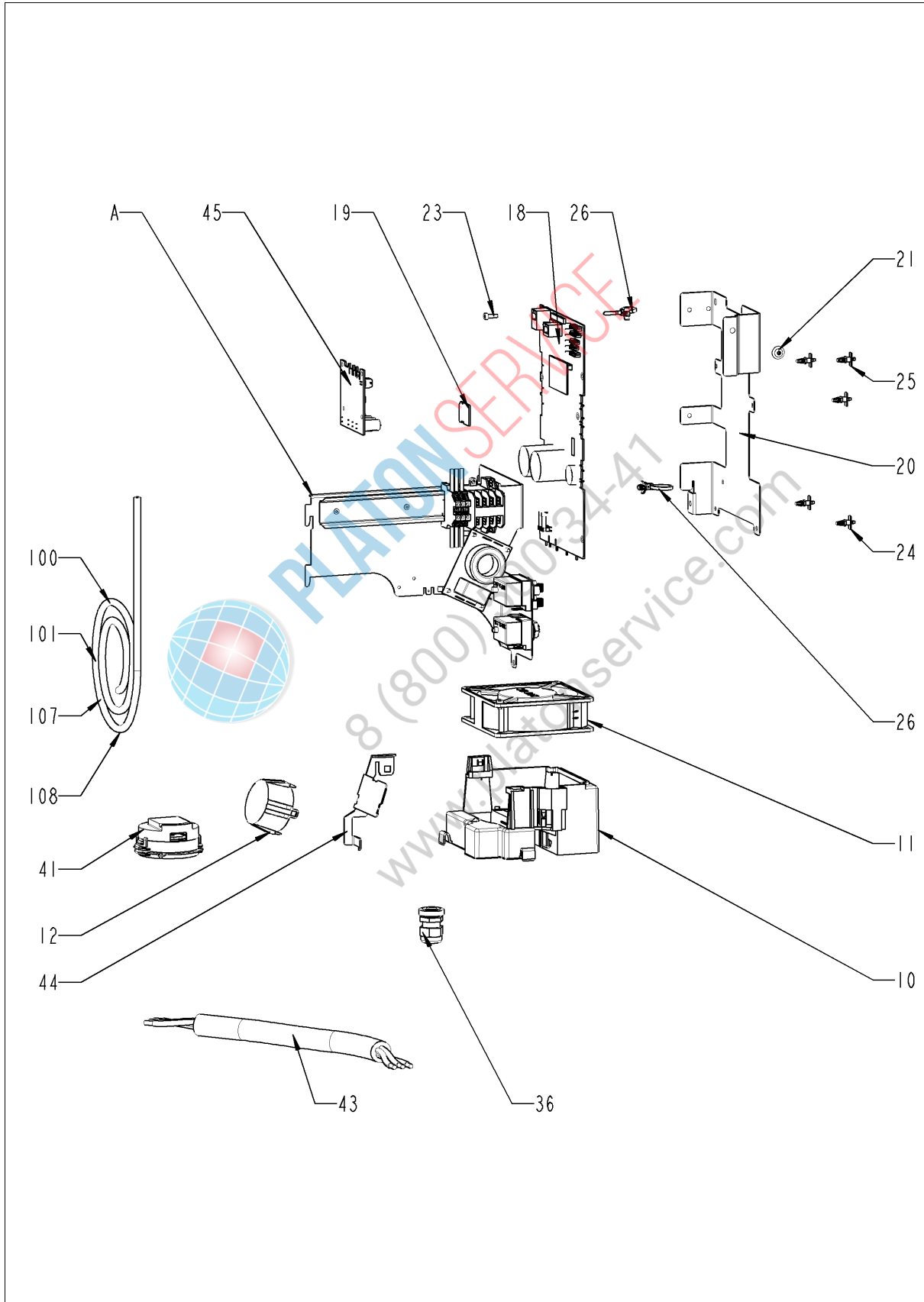
Панель управления

Поз.	Артикул	Описание	Кол-во
1	87.01.301	Вставка панели управления с декоративной накладкой *RAT*	1
2	42.00.112	Плата дисплея TFT	1
3	42.00.081	Плата интерфейса A1	1
4	40.03.467	Кабель "контактор - плата интерфейса A1"	1
5	40.03.515	Кабель данных "плата интерфейса A1 - дисплей TFT"	1
6	40.03.516	Кабель данных "плата интерфейса A1 - процессор"	1
7	16.02.062	Рукоятка диска набора	1
8	40.00.404	Генератор импульсов	1
11	16.02.889	Крышка платы управления с уплотнением	1
12	16.02.865	Кромка уплотнения вставки панели	1



PLATON SERVICE
8 (800) 500-34-41
www.platonservice.com

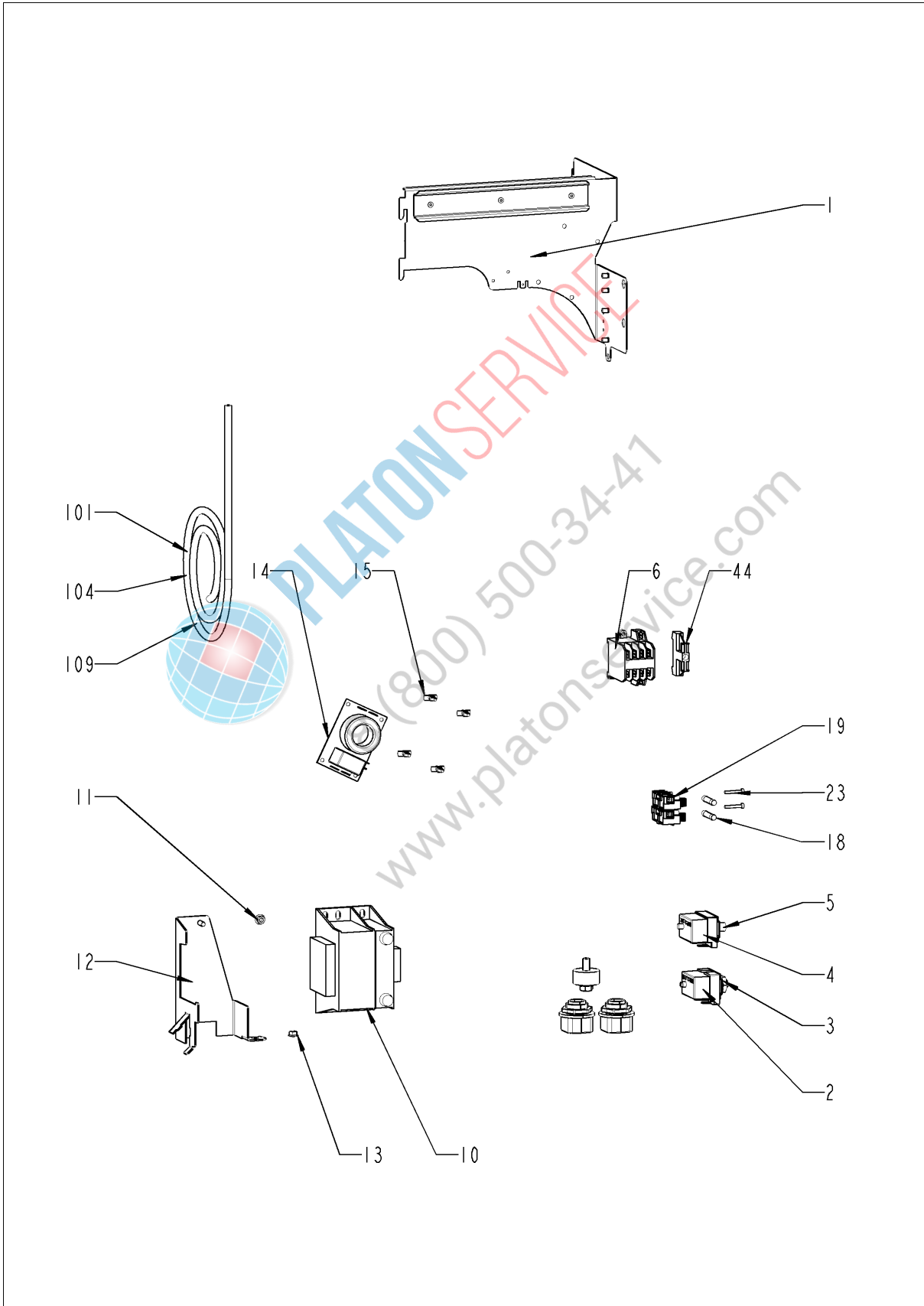
Электроустановка



Электроустановка

Поз.	Артикул	Описание	Кол-во
10	40.03.660	Кожух вентилятора	1
11	40.03.428	Вентилятор охлаждения с датчиком NTC	1
12	40.03.257	Конвертер 230В AC 24В DC	1
18	42.00.261	Плата управления	1
19	42.00.128	SD-карта памяти 4 Гб	1
20	40.03.312	Монтажное основание платы	1
21	10.00.989	Заклепка с винтом	2
23	10.00.061	Винт с плоско-выпуклой головкой Torx T20 M4x12	1
24	40.03.756	Фиксатор платы управления	1
25	40.03.533	Фиксатор платы управления	4
26	40.03.732	Пластиковая застежка 160 мм	3
36	40.00.320	Кабельная муфта M20x1.5	1
41	40.03.928	Динамик в сборе	1
43	40.01.596	Кабель питания 3x2,5мм ² 3m	1
44	40.03.391	Крепеж конвертера	1
45	42.00.224	Плата электропитания для поуровневой подсветки	1
100	40.03.996	Кабель шины передачи данных 1.15 м	1
101	40.03.996	Кабель шины передачи данных 1.15 м	1
107	40.04.362	Электропроводка внутреннего освещения	1
108	40.05.297	Кабель, освещение W11	1
A		Агрегат контактора	1

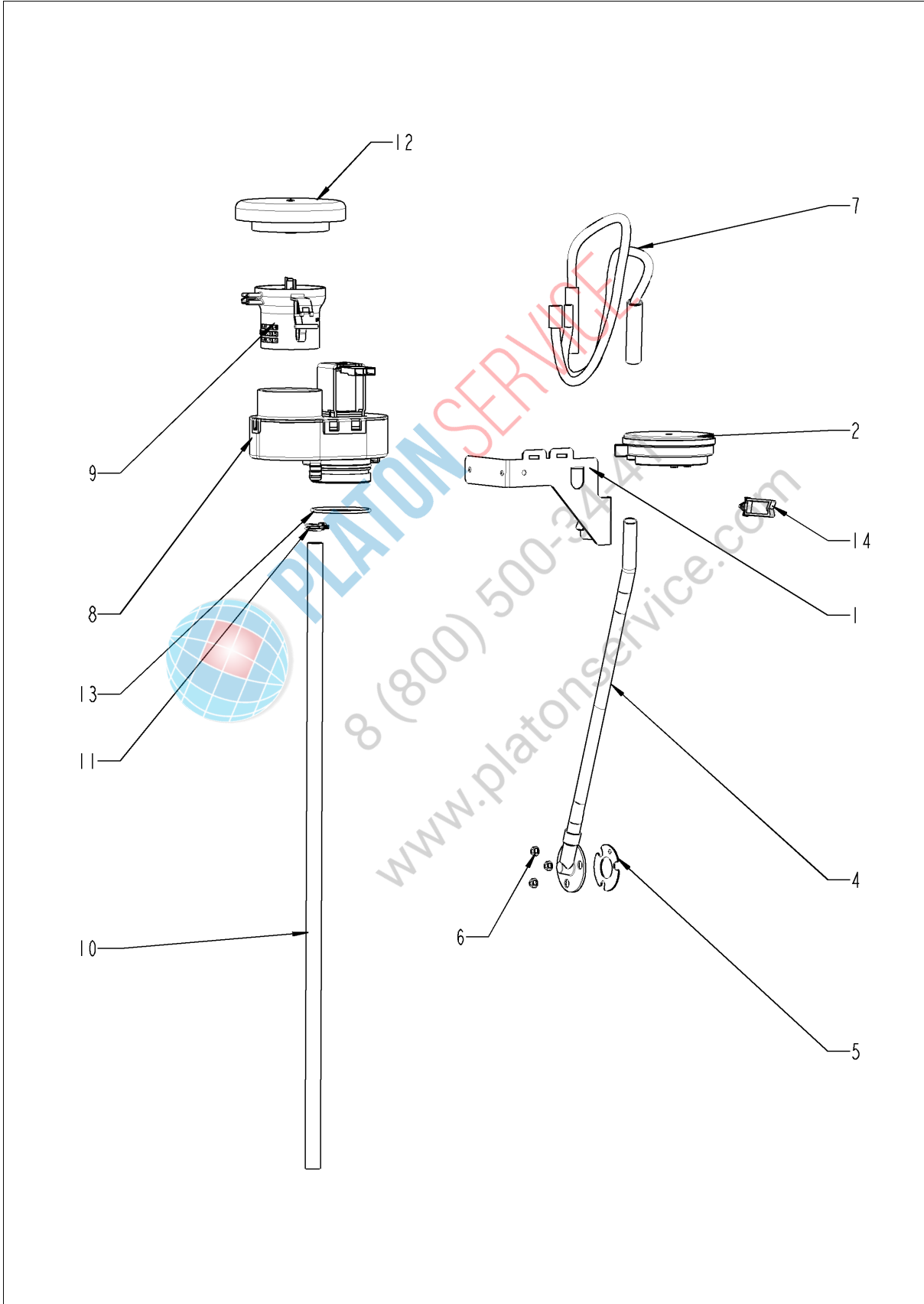
Электроустановка



Электроустановка

Поз.	Артикул	Описание	Кол-во
1	40.03.322	Contactor assembly	1
2	40.02.515	Аварийный термостат парогенератора 315°F/157°C	1
3	3014.0327	Шестигранная гайка M10x1,0	1
4	40.01.482	Аварийный термостат рабочей камеры 365°C	1
5	3014.0327	Шестигранная гайка M10x1,0	1
6	40.03.761	Контактор В&J K1-09F00 230R	1
10	40.03.348	Трансформатор Т1	1
11	10.01.065	Шестигранная гайка M5	1
12	40.03.404	Крепежная опора трансформатора	1
13	10.01.065	Шестигранная гайка M5	1
14	40.01.483	Фильтр электрошумов	1
15	40.01.579	Фиксатор платы управления	4
18	4001.0224	Предохранитель 6.35x32мм	2
19	40.02.512	Вставкодержатель 2полюсный	1
23	10.00.365	Винт с плоско-выпуклой головкой Torx M3x20	2
101	40.04.331	Кабель-адаптер для Сливной шаровый клапан	1
104	40.04.992	Жгут кабеля управления	1
109	40.02.965	Проводка кабеля, клапан соленоида/СЧ-nasos	1

Контроль влажности ClimaPlus



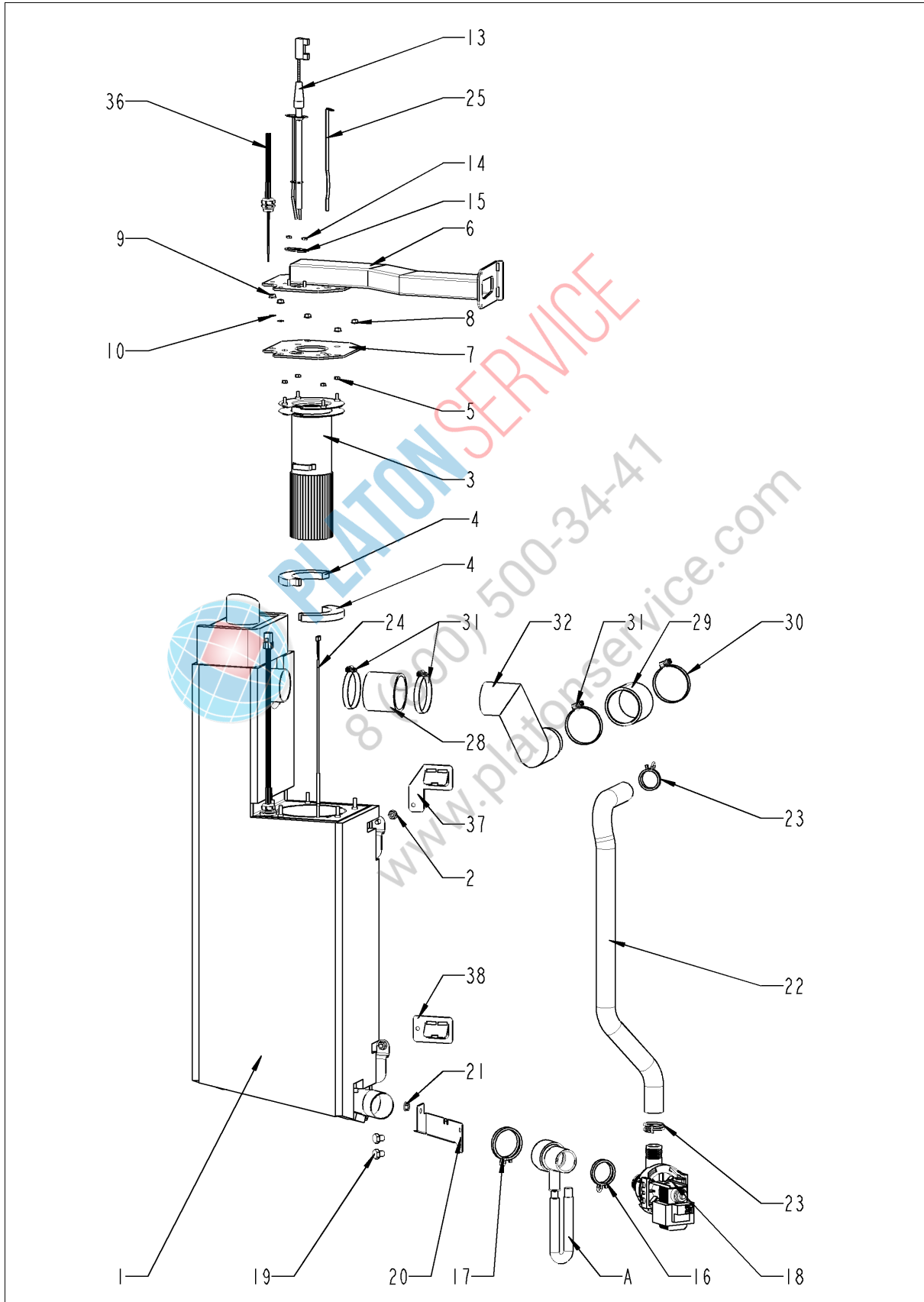
Контроль влажности ClimaPlus

Поз.	Артикул	Описание	Кол-во
1	22.00.882	Крепеж датчика давления	1
2	3017.1011	Датчик давления регулятора влажности Huba 401	1
4	22.00.850	Внешний патрубок датчика дифференциального давления	1
5	22.00.881	Уплотнение патрубка	1
6	1104.0122	Шестигранная комбинированная гайка М4	3
7	22.00.525	Комплект шлангов датчика дифференциального давления	1
8	22.00.725	Клапан контроля влажности в сборе	1
9	22.00.915	Труба воздуховода	1
10	22.00.959	Шланг стока для управления влажностью	1
11	2066.0527	Хомут \varnothing 14mm	2
12	22.00.767	Крышка вентиляционного отверстия	1
13	22.00.837	Уплотнительное кольцо клапана контроля влажности	2
14	10.00.111	Кабельный зажим длинный	2



PLATON SERVICE
8 (800) 500-34-41
www.platonservice.com

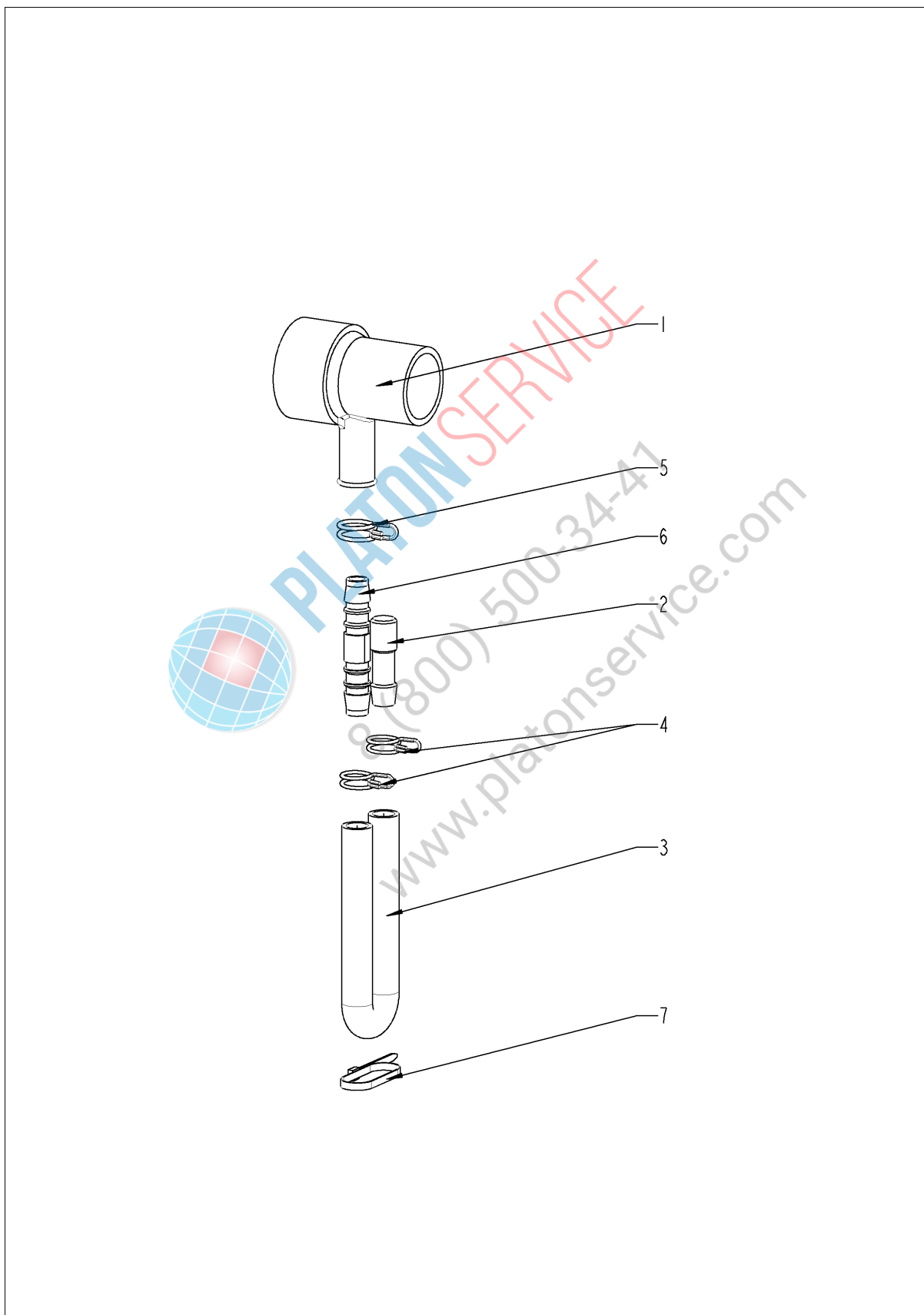
Парогенератор



Парогенератор

Поз.	Артикул	Описание	Кол-во
1	44.00.942	Парогенератор с теплоизоляцией	1
2	10.00.709	Шестигранная гайка М6 с буртиком	1
3	72.00.076	Горелка парогенератора	1
4	72.00.077	Изоляция горелки парогенератора	2
5	1104.0122	Шестигранная комбинированная гайка М4	4
6	70.00.477	Трубка горелки	1
7	72.00.067	Уплотнение кронштейна горелки	1
8	1105.0121	Шестигранная гайка М5 с гальваническим покрытием	3
9	1105.0120	Шестигранная гайка М5	1
10	1205.0120	Шайба-гровер А5,3	1
11	4002.0110	Кабельная муфта	1
12	10.01.065	Шестигранная гайка М5	1
13	44.01.237	Электрод зажигания горелки парогенератора	1
14	1104.0120	Шестигранная гайка М4	2
15	44.00.250	Уплотнение электрода зажигания	1
16	2066.0519	Хомут Ø35,6мм	1
17	2066.0526	Хомут ø46мм	1
18	44.00.207	Насос парогенератора	1
19	1006.0762	Винт с шестигранной головкой М6х10	2
20	44.01.280	Крепеж насоса парогенератора	1
21	10.00.709	Шестигранная гайка М6 с буртиком	2
22	44.01.213	Сливной шланг парогенератора	1
23	2066.0518	Хомут 30мм	2
24	40.04.109	Термопара парогенератора *В5*	1
25	44.00.517	Крепеж термостата парогенератора	1
28	2112.1006	Шланг подачи пара Ø50х50мм	1
29	2112.1006	Шланг подачи пара Ø50х50мм	1
30	2066.0504	Хомут 40-60мм	1
31	2066.0504	Хомут 40-60мм	3
32	44.01.075	Паропровод	1
36	44.01.420	Электрод уровня воды 135 мм	1
37	44.01.168	Крепежный уголок парогенератора	1
38	44.01.181	Крепежный уголок парогенератора	1
A	8354.1320	Горловина соединения насоса в сборе	1

Горловина соединения насоса



Горловина соединения насоса

Поз.	Артикул	Описание	Кол-во
1	2118.1000	Горловина соединения насоса	1
2	2120.1259	Заглушка 10мм	1
3	2110.1008	Силиконовая трубка \varnothing 10x2мм	1
4	2066.0527	Хомут \varnothing 14mm	2
5	2066.0530	Хомут \varnothing 16.4mm	1
6	2062.0331	Соединительный шланг высокого давления GS 10	1
7	4005.0101	Пластиковая застежка 145 мм	1

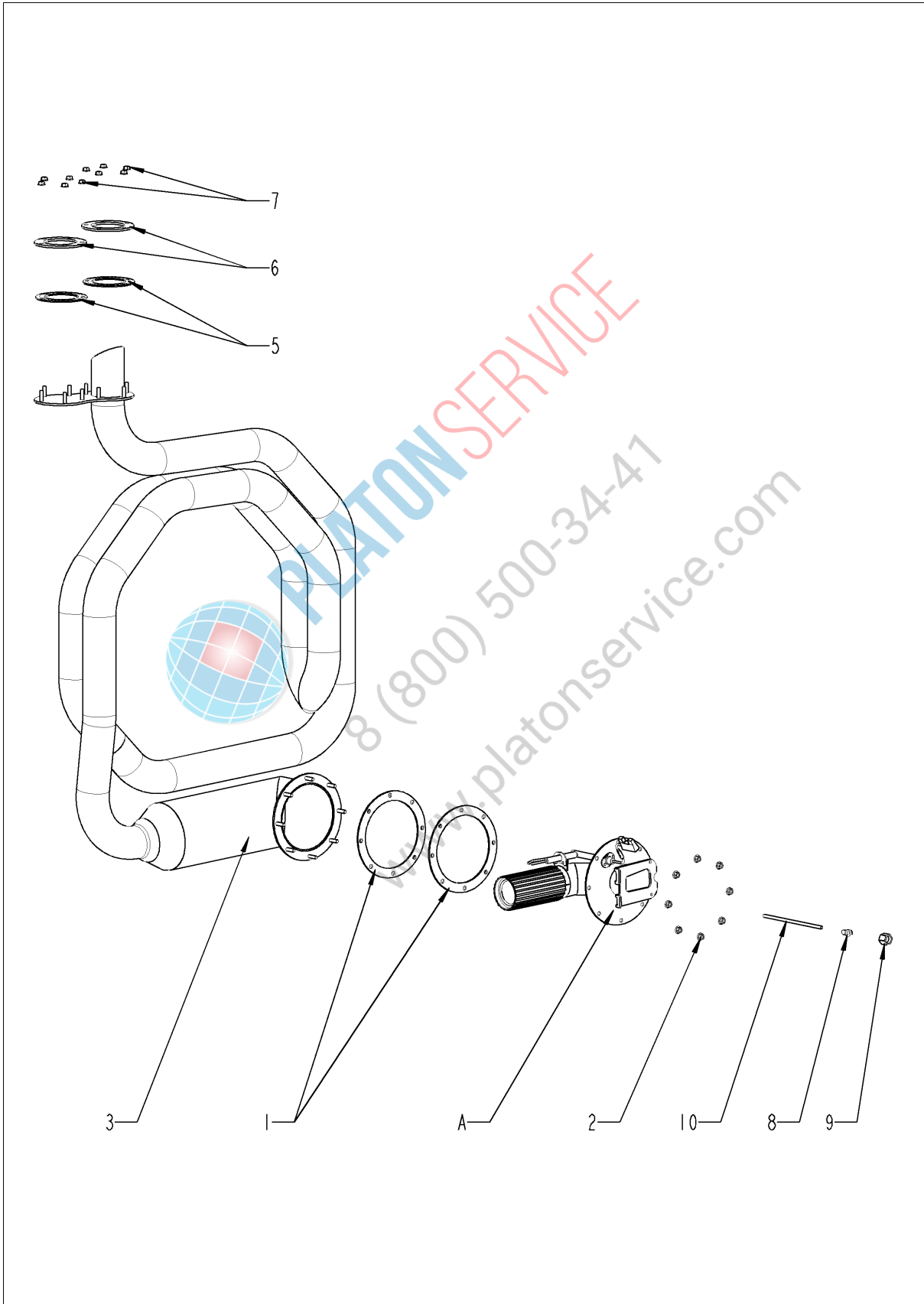


PLATON SERVICE

8 (800) 500-34-41

www.platonservice.com

ТЭНы рабочей камеры



ТЭНы рабочей камеры

Поз.	Артикул	Описание	Кол-во
1	74.00.296	Уплотнение теплообменника нижнее	2
2	10.01.065	Шестигранная гайка M5	8
3	74.00.745	Теплообменник рабочей камеры	1
5	74.00.814	Уплотнение теплообменника и рабочей камерой	2
6	74.00.813	Контрфланец теплообменника	2
7	10.01.065	Шестигранная гайка M5	10
8	50.00.844	Форсунка увлажнения	1
9	50.00.846	Соединительная гайка M12x13.2 N	1
10	50.01.722	Труба, пластик 4,5x0,75x136мм	1
A	74.00.631	Горелка рабочей камеры	1

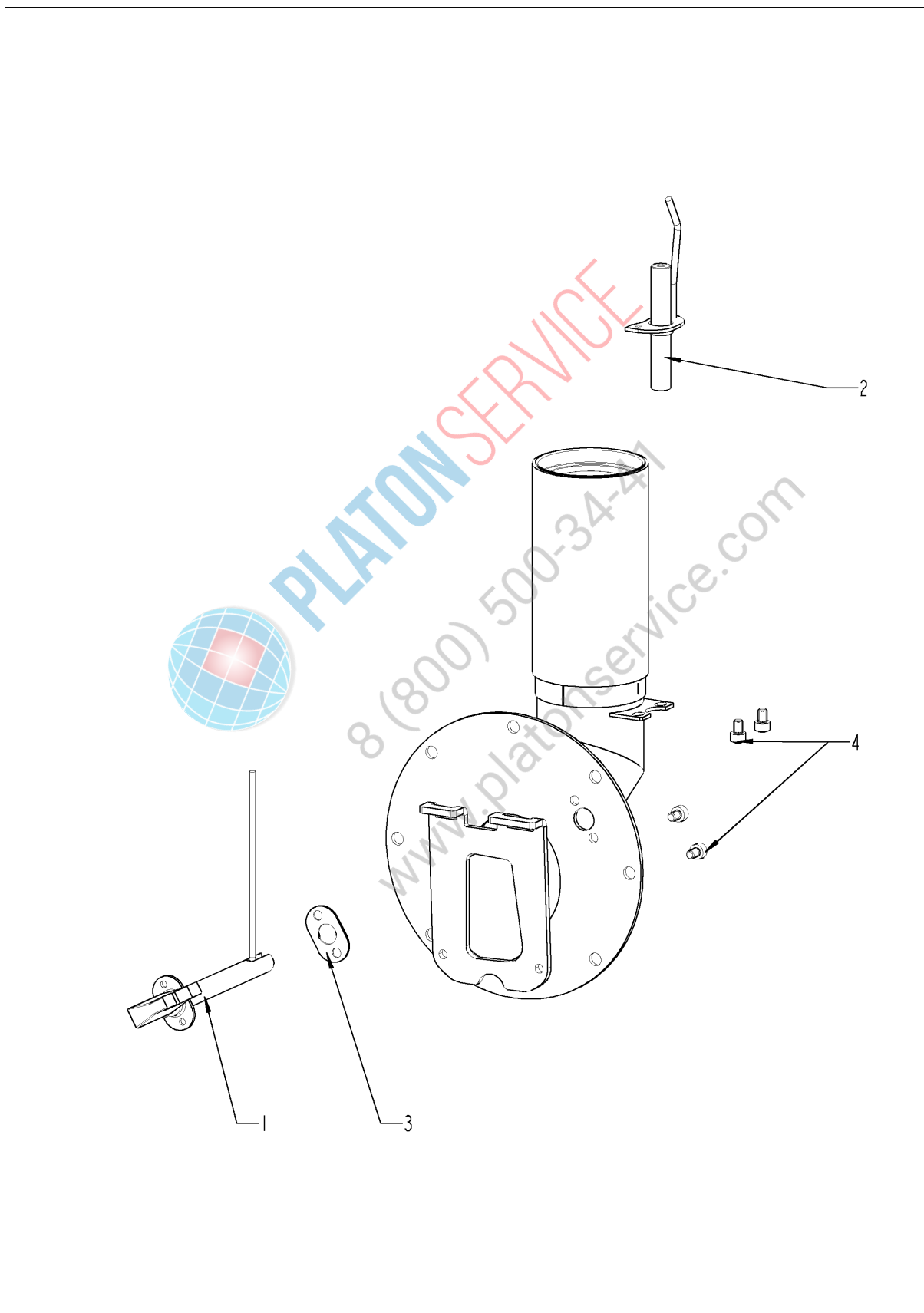


PLATON SERVICE

8 (800) 500-34-41

www.platonservice.com

Горелка рабочей камеры



Горелка рабочей камеры

Поз.	Артикул	Описание	Кол-во
1	74.00.034	Электрод зажигания горелки раб. камеры	1
2	74.00.873	Электрод заземления для горелки раб. камеры	1
3	74.00.290	Уплотнение электрода горелки рабочей камеры	1
4	10.00.696	Винт с внутренним шестигранником M4x6 A2 ISO 7380, предварительно грунто	4

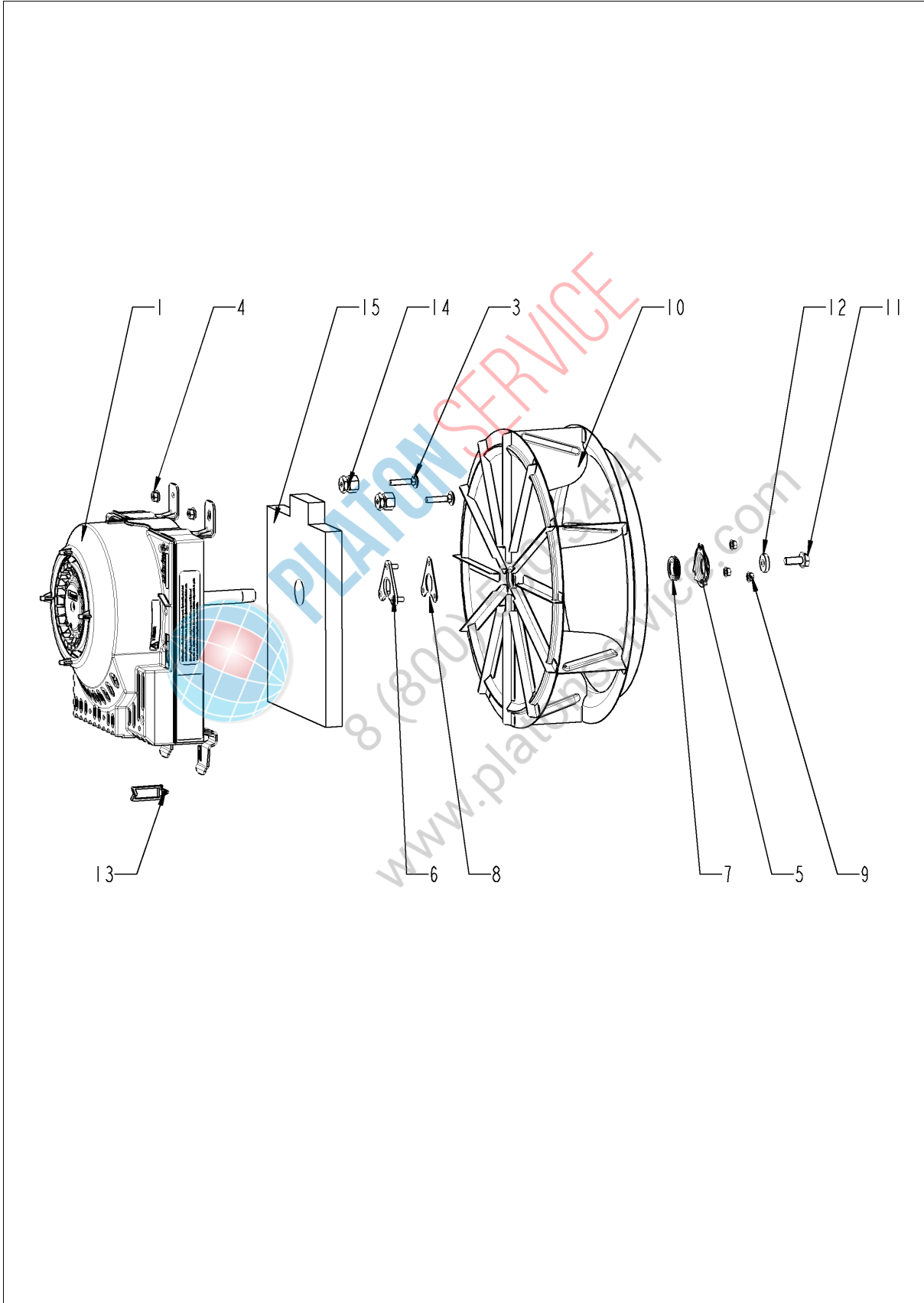


PLATON SERVICE

8 (800) 500-34-41

www.platonservice.com

Мотор и крыльчатка вентилятора



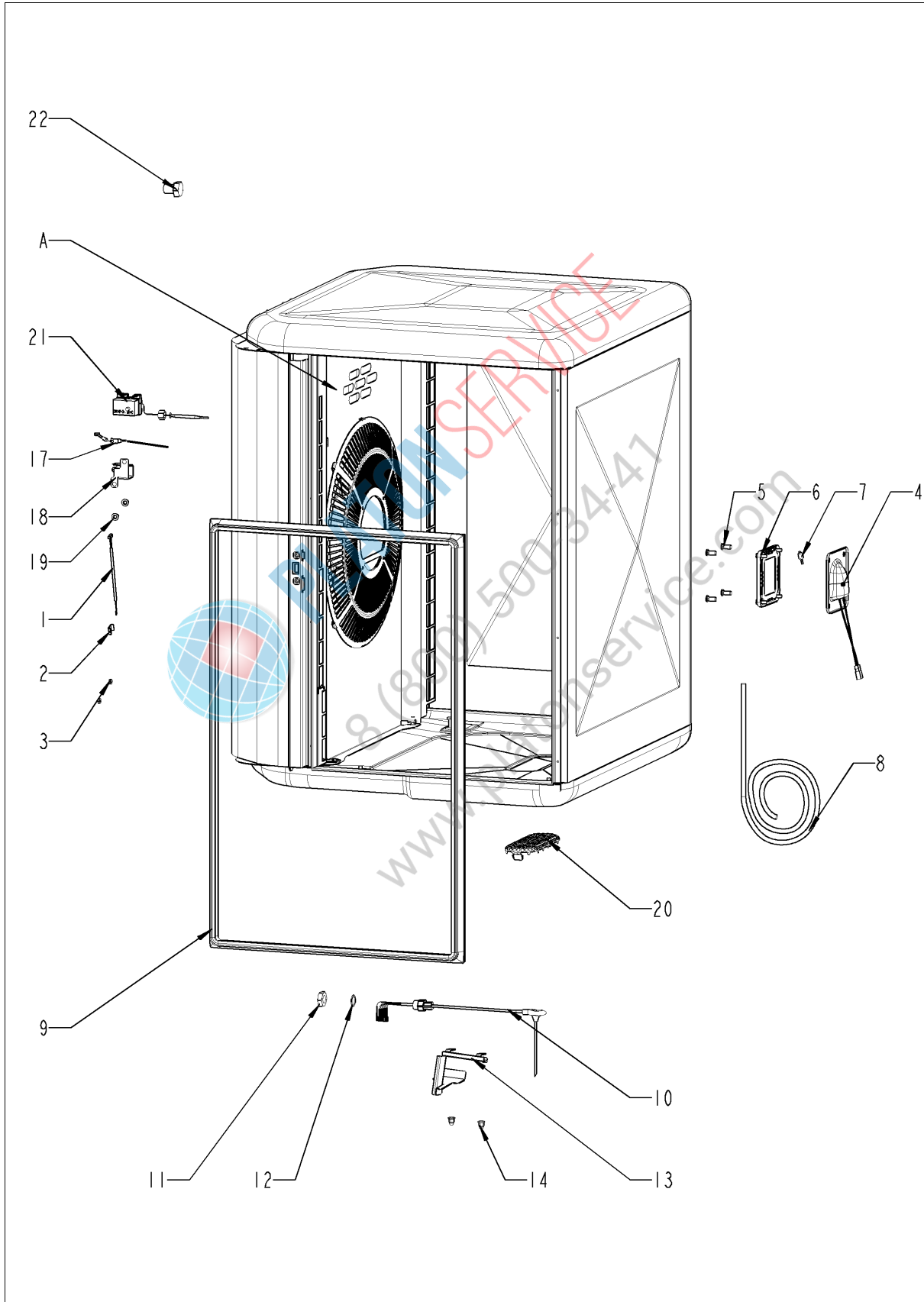
Мотор и крыльчатка вентилятора

Поз.	Артикул	Описание	Кол-во
1	40.03.378	Мотор вентилятора с сальником	1
3	10.01.049	Болт с грибовидной головкой и квадратной шейкой 6x30	4
4	10.00.709	Шестигранная гайка М6 с буртиком	2
5	22.00.721	Фланец сальника вала мотора	1
6	22.00.722	Приёмная стойка сальника	1
7	22.00.985	Сальник вала мотора D15	1
8	22.01.196	Графитовое уплотнение стойки фланца	1
9	10.01.065	Шестигранная гайка М5	3
10	22.00.828	Крыльчатка вентилятора	1
11	10.00.936	Винт с шестигранной головкой М8x20	1
12	1308.0162	Шайба А8,4	1
13	10.00.112	Кабельный зажим короткий	1
15	20.01.755	Изоляция для монтажной пластины мотора	1



PLATON SERVICE
8 (800) 500-3447
www.platonservice.com

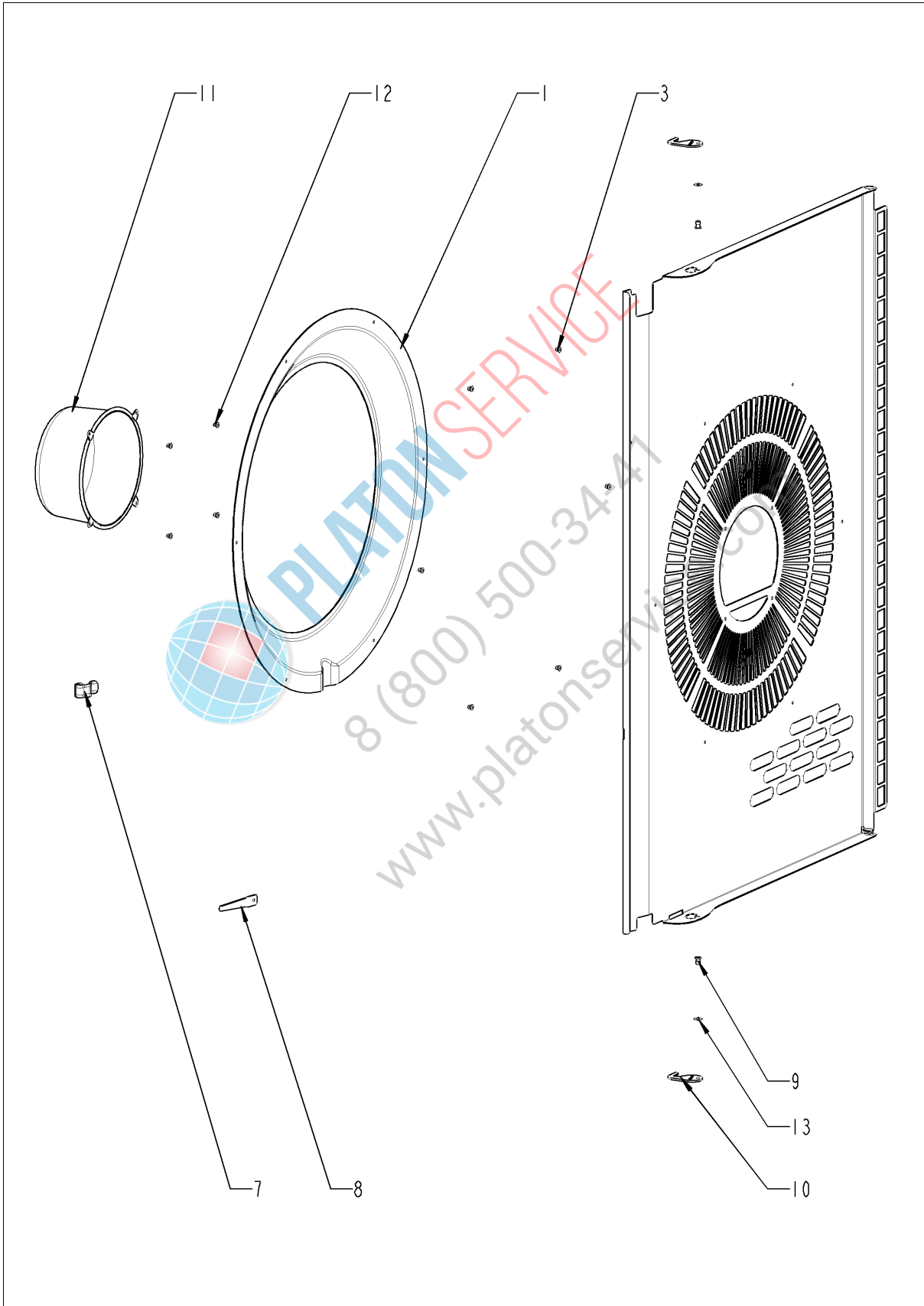
Рабочая камера



Рабочая камера

Поз.	Артикул	Описание	Кол-во
1	40.00.290	Термопара регулятора влажности *B4*	1
2	10.00.087	Прижимная планка датчика	1
3	10.00.100	Самозажимная шестигранная гайка M4	1
4	40.00.098	Отражатель внутреннего освещения	1
5	10.01.429	Заклепочная гайка M5 с прокладкой	4
6	40.00.091	Установочная рамка со стеклом и уплотнениями	1
7	40.03.994	Галогеновая лампа рабочей камеры 300°C	1
8	40.04.362	Электропроводка внутреннего освещения	1
9	20.02.552	Уплотнение двери	1
10	40.01.604	Термокерн	1
11	10.00.612	Шестигранная гайка M16, плоская	1
12	1315.0104	Шайба медная 16x20x1,5	1
13	40.01.317	Экран датчика температуры сердцевины	1
14	10.01.076	Накидная гайка M5*A2	2
17	40.04.096	Термопара рабочей камеры B1	1
18	40.03.782	Защитная пластина термопары рабочей камеры	1
19	10.01.076	Накидная гайка M5*A2	2
20	54.01.117	Сливная решетка	1
21	40.01.482	Аварийный термостат рабочей камеры 365°C	1
22	3014.0327	Шестигранная гайка M10x1,0	1
A	22.00.745	Завихритель	1

Завихритель



Завихритель

Поз.	Артикул	Описание	Кол-во
1	22.00.835	Всасывающее кольцо завихрителя	1
3	10.00.515	Заклепка 3.2x5 A4	6
7	40.03.780	Фиксатор кабеля термокерна	1
8	22.00.491	Трубка для термокерна	1
9	2760.1370	Крючок-фиксатор решетки вентилятора	2
10	1604.0167	Заклепка 4x10	3
11	22.00.361	Вытяжка завихрителя	1
12	10.00.515	Заклепка 3.2x5 A4	4
13	10.00.744	Шайба A4,3 *A4	2

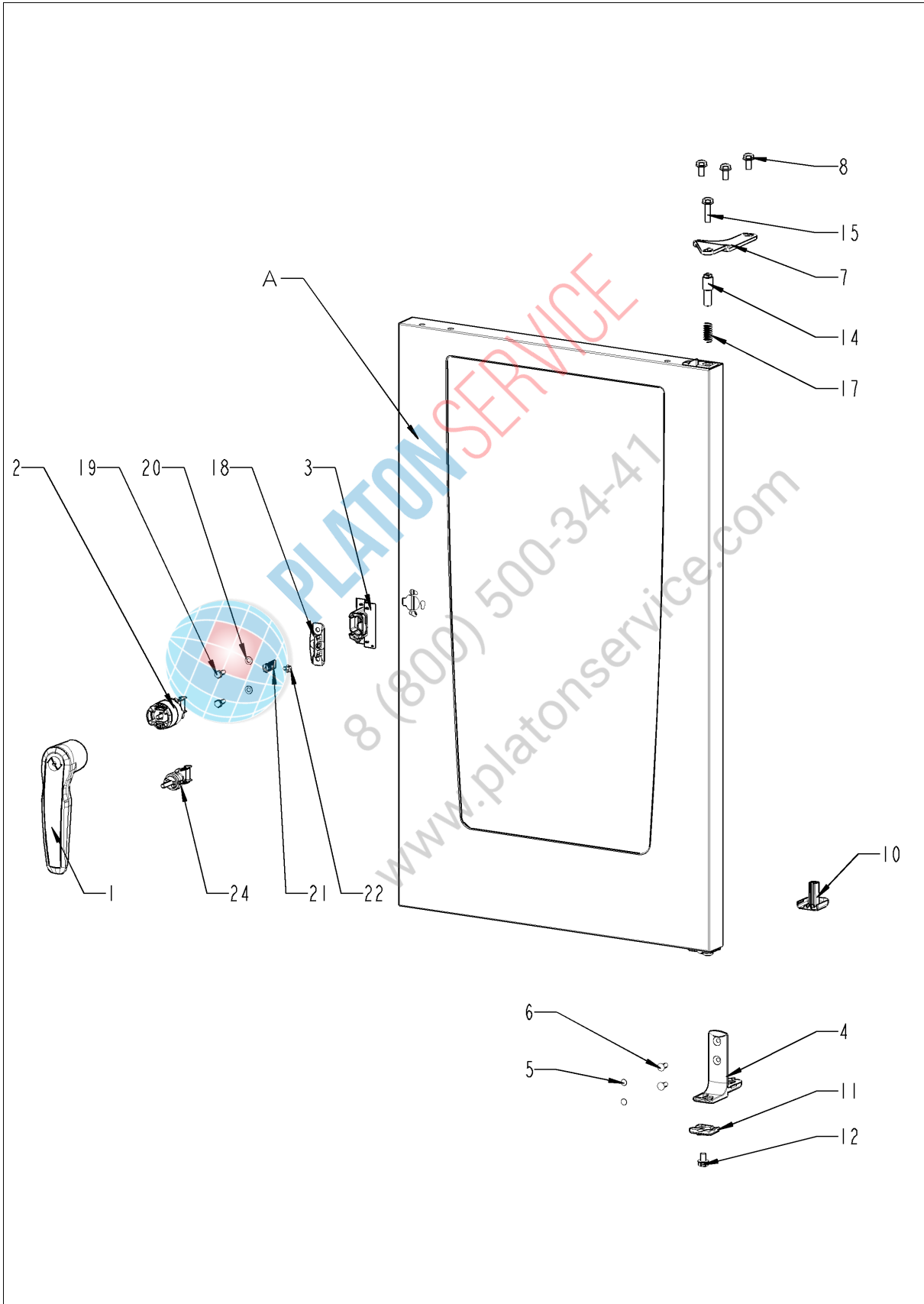


PLATON SERVICE

8 (800) 500-34-41

www.platonservice.com

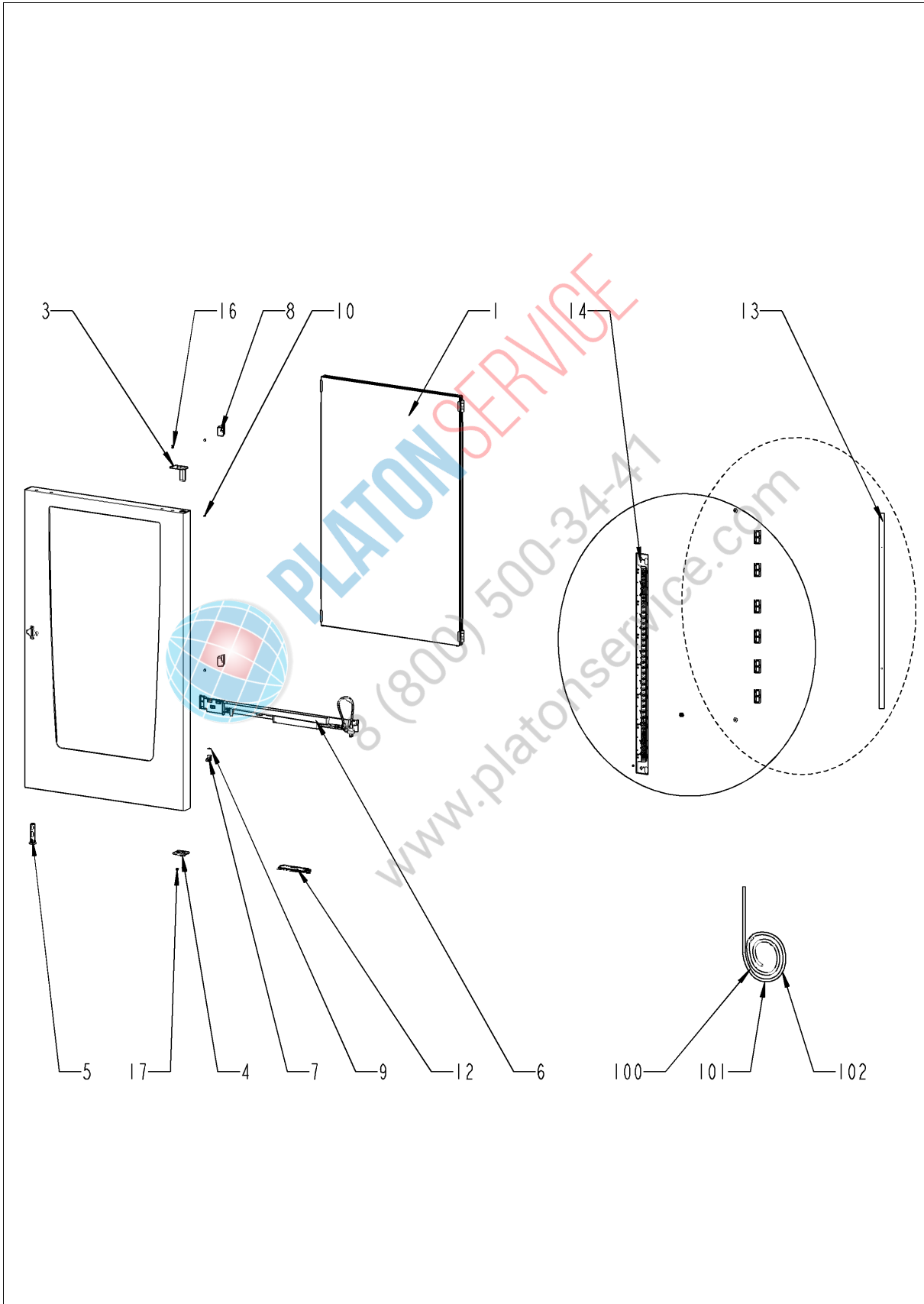
Дверь



Дверь

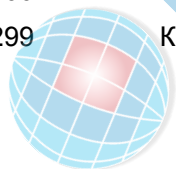
Поз.	Артикул	Описание	Кол-во
1	24.02.923	Рукоятка двери	1
2	24.03.041	Замок двери с пружинным болтом	1
3	24.03.184	Крышка замка	1
4	24.02.814	Нижний кронштейн двери	1
5	10.00.090	Колпачок для винта Torx T30	2
6	1006.1962	Винт с потайной головкой Torx M6x16	2
7	24.00.133	Верхний кронштейн двери	1
8	1008.0768	Декоративный винт M8x16	3
10	24.02.967	Кабельное защитник	1
11	24.02.951	Ось двери	1
12	10.01.527	Винт с шестигранной головкой M8x12	1
14	24.03.040	Ось дверная	1
15	1008.0769	Декоративный винт M8x30	1
17	2001.0109	Пружина сжатия	1
18	24.02.958	Кронштейн защелки двери	1
19	1006.0760	Винт с шестигранной головкой M6x16	2
20	1306.0120	Шайба A6,4	2
21	24.02.959	Защелка	1
22	24.02.960	Стопорный зубчатый винт M5x6	1
24	24.03.288	Пружинная скоба дверного замка	1
A	24.03.088	Дверь *Level illumination*	1

Дверь



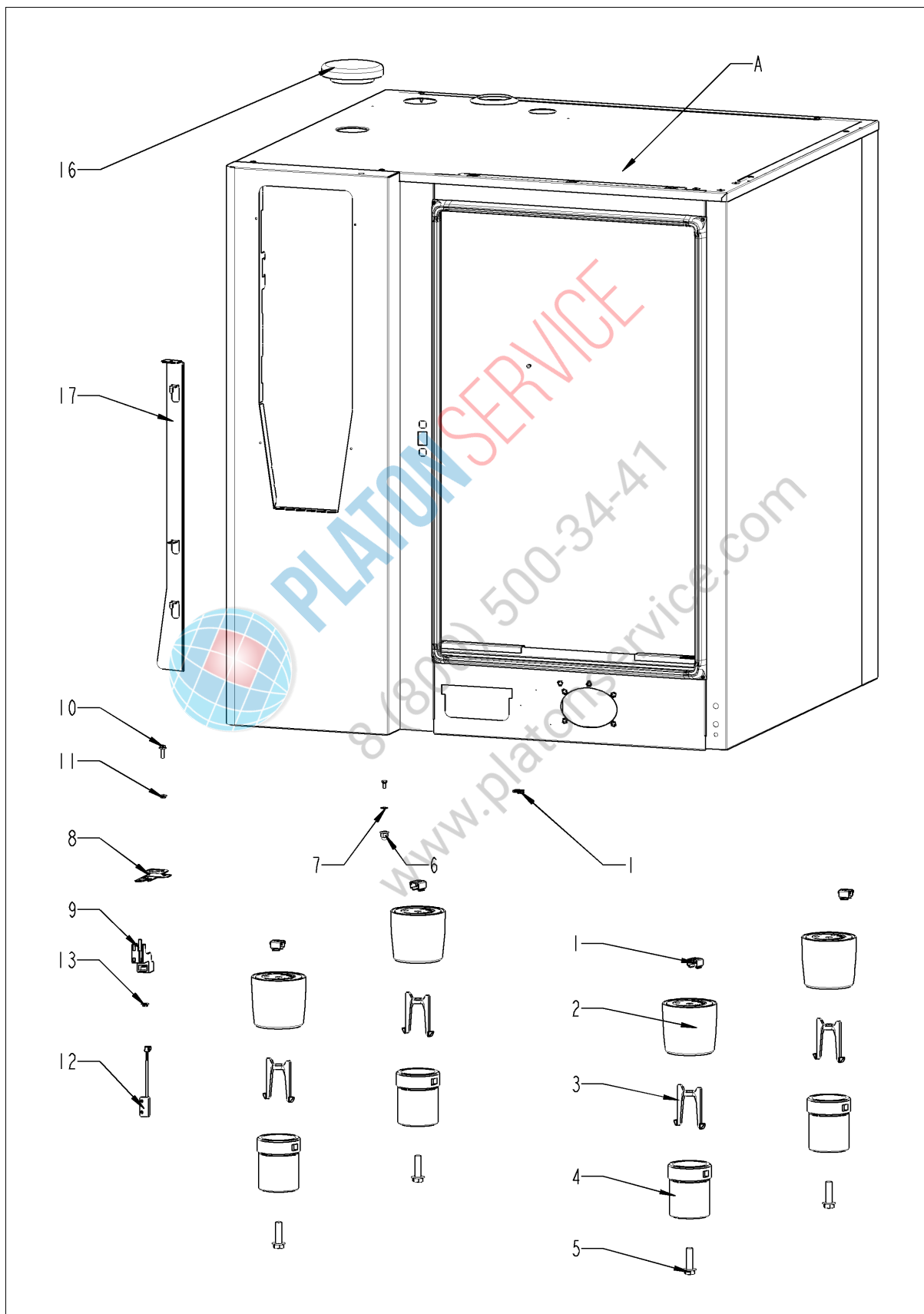
Дверь

Поз.	Артикул	Описание	Кол-во
1	87.01.412	Комплект стеклянных панелей	1
3	24.03.052	Втулка верхней оси двери	1
4	24.02.966	Установочная ось двери	1
5	24.00.502	Магнит с фиксатором	1
6	87.01.428	Коллектор конденсата двери	1
7	24.03.056	Slide bush for door	1
8	24.03.060	Фиксатор стекла рабочей камеры	2
9	24.03.057	Abrasion protection for glide socket	1
10	24.03.062	Крышка двери	1
12	42.00.193	Плата интерфейса шины A8	1
13	87.01.372	Светодиодная лента, левая / правая	2
14	87.01.367	Светодиодная оптика	2
16	10.00.890	Заклепка 4x10	1
17	10.00.904	Заклепка В4x8	2
100	40.05.301	Кабель, освещение W40	1
101	40.05.300	Кабель, освещение W45	1
102	40.05.299	Кабель, освещение W46	1



8 (800) 500-34-41
www.platonservice.com

Внешний корпус



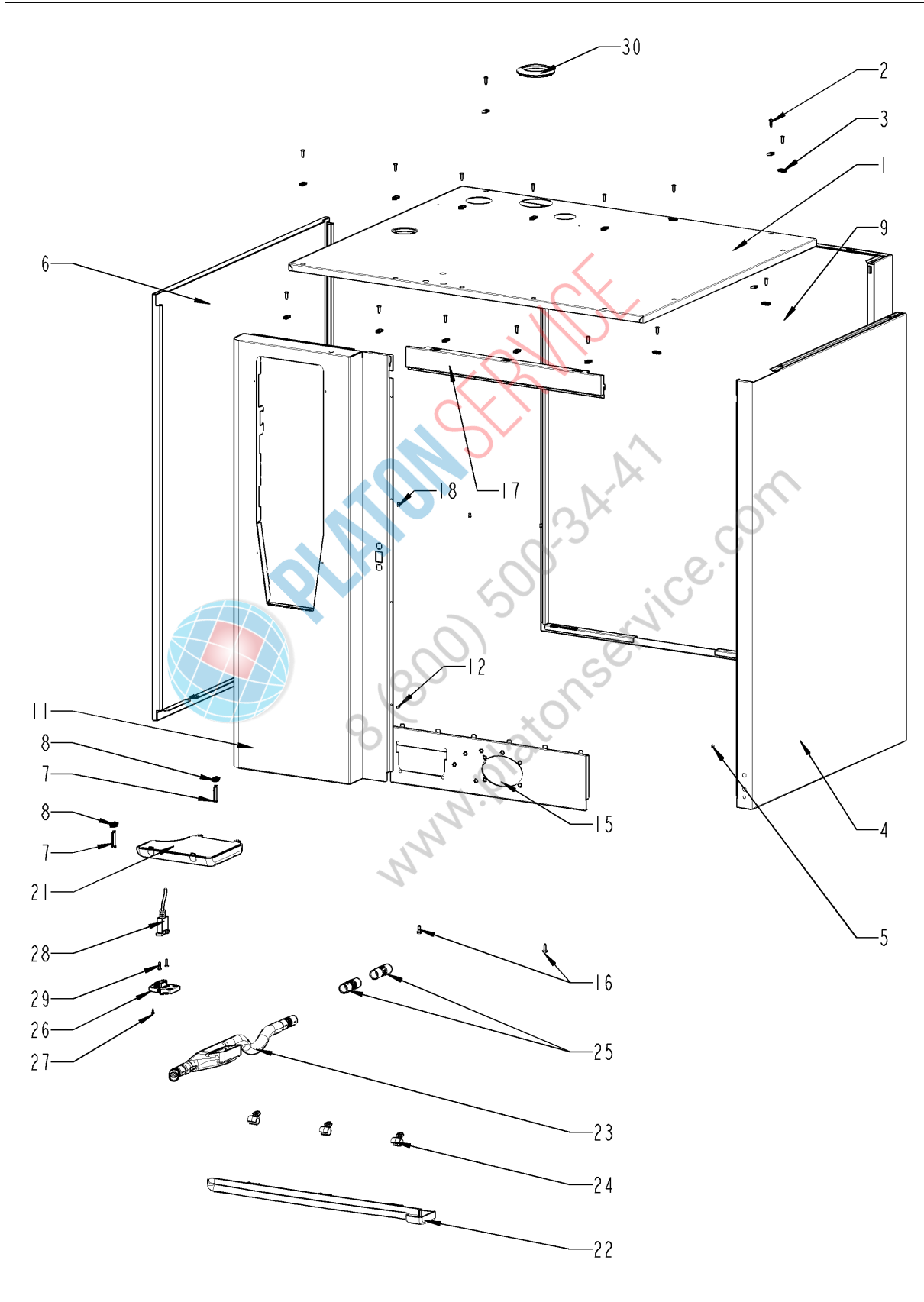
Внешний корпус

Поз.	Артикул	Описание	Кол-во
1	1110.0800	Каркасная гайка M10	4
2	12.00.205	Верхняя часть подставки	1
3	12.00.516	Поворотный фиксатор нижней части подставки	1
4	12.01.133	Нижняя часть подставки	4
5	10.00.975	Винт с шестигранной головкой M10x35	1
6	10.00.745	Гайка накидная M6*A2	1
7	1206.0120	Шайба-гровер A6,4	1
8	12.00.950	Кронштейн датчика контакта двери	1
9	16.01.146	Кронштейн датчика контакта двери	1
10	1006.0760	Винт с шестигранной головкой M6x16	1
12	40.04.342	Датчик контакта двери 0.45м	1
13	1105.0123	Шестигранная гайка M4	1
16	22.00.767	Крышка вентиляционного отверстия	1
17	16.02.870	Механизм открытия вставки панели	1
21	1104.0820	Фиксирующая гайка 4,2мм	2
A		Exterior шкаф	1



8 (800) 500-3447
www.platonservice.com

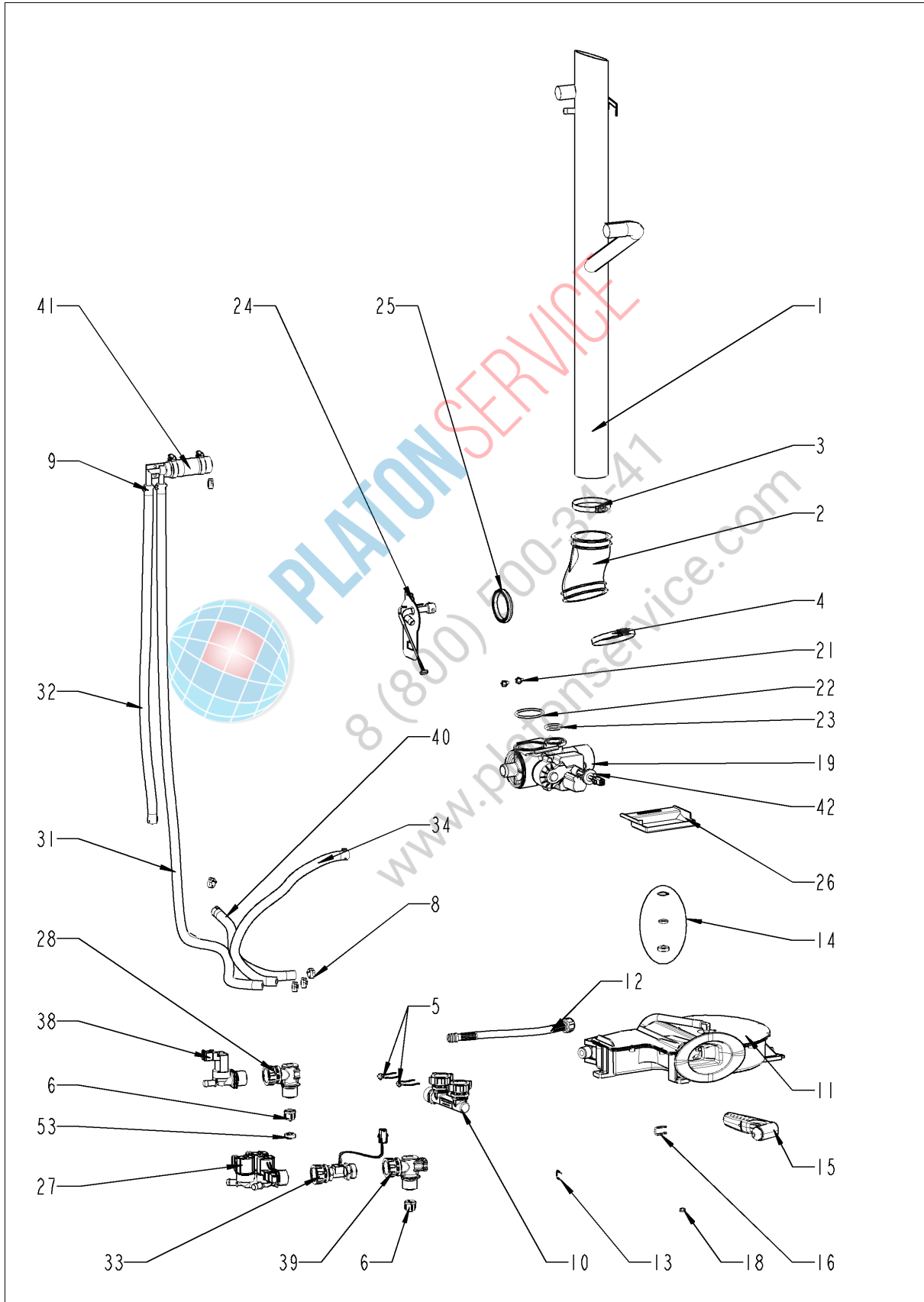
Внешний корпус



Внешний корпус

Поз.	Артикул	Описание	Кол-во
1	16.02.160	Верхняя панель	1
2	1003.2265	Самонарезной винт с потайной головкой 4,2x16	9
3	1104.0820	Фиксирующая гайка 4,2мм	7
4	16.00.127	Правая боковая панель	1
5	1603.0166	Заклепка 3.2x7.9 CNS высаженная	4
6	16.00.128	Левая боковая панель	1
7	10.00.992	Самонарезной шестигранный винт B4,2x32	2
8	1104.0820	Фиксирующая гайка 4,2мм	2
9	16.01.926	Задняя панель	1
11	16.02.737	Передняя панель	1
12	1603.0166	Заклепка 3.2x7.9 CNS высаженная	4
15	16.01.488	Нижняя перекладина	1
16	1004.2160	Самонарезной винт с шестигранной головкой 4,2x16	2
17	16.00.180	Верхняя перекладина	1
18	1603.0166	Заклепка 3.2x7.9 CNS высаженная	4
21	40.02.684	Воздушный фильтр	1
22	50.00.286	Желоб для конденсата	1
23	50.01.191	Водоотводная труба с втулкой	1
24	50.00.296	Фиксатор желоба для сбора конденсата	3
25	50.00.303	Втулка желоба конденсата	2
26	16.00.329	Крышка USB-интерфейса	1
27	10.00.103	Винт EJOT 3.5x10	1
28	40.04.046	Кабель интерфейса USB 1.0 м	1
29	10.00.460	Винт EJOT 3,5x14	2
30	16.01.748	Уплотнение вентиляционной трубы d=63mm	1
31	1004.2160	Самонарезной винт с шестигранной головкой 4,2x16	2

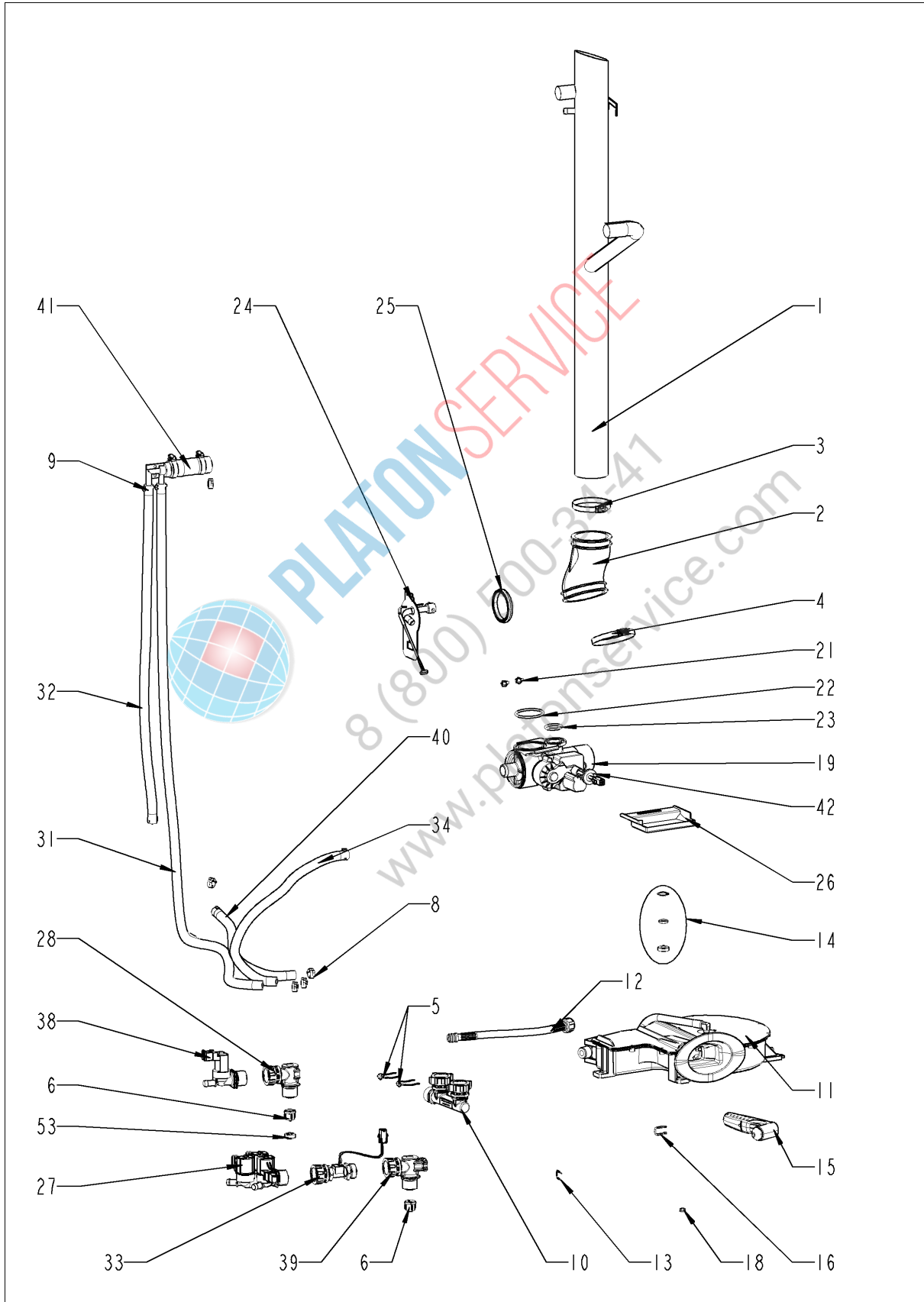
Подача воды



Подача воды

Поз.	Артикул	Описание	Кол-во
1	54.00.738	Вентиляционный кожух	1
2	54.01.141	Резиновый соединительный патрубок вентиляционной трубы	1
3	10.01.261	Хомут 66мм	1
4	10.01.262	Хомут 76мм	1
5	50.00.086	Стопорная планка распределителя воды	1
6	1900.0202	Фильтр грубой очистки воды	2
8	2066.0205	Хомут 8-16x9мм SW 7мм	2
9	2066.0205	Хомут 8-16x9мм SW 7мм	2
10	50.00.313	T-образный штуцер подвода воды	1
11	50.01.606	Катушка душа	1
12	50.01.213	Шланг подачи воды катушки душа	1
13	50.00.085	Скоба соединения для катушки душа	1
14	87.00.417	Ремкомплект уплотнений катушки душа 01/2004	1
15	50.00.282	Ручной душ черный	1
16	50.00.156	Фиксатор рукоятки душа	1
17	10.01.004	Винт с плоскоконической головкой MLF A2 M6x20	1
18	1105.0121	Шестигранная гайка M5 с гальваническим покрытием	1
19	56.00.618	Сливной шаровый клапан	1
21	10.00.449	Винт с плоско-выпуклой головкой Torx M6x16	2
22	10.00.511	Уплотнительное кольцо шарового клапана 46x3.5	1
23	10.00.512	Уплотнительное кольцо шарового клапана 26x3.5	1
24	54.01.148	Крышка коллектора с форсункой и термопарой B2	1
25	54.01.168	Уплотнение крышки коллектора	1
26	54.01.191	Поддон	1
27	50.01.050	Трехвентильный электромагнитный клапан	1
28	50.00.071	Распределитель воды горизонтальный	1
31	2067.0050	Трубка высокого давления d10mm	1.15
32	2067.0050	Трубка высокого давления d10mm	.65
33	50.01.640	Датчик системы диагностики уровня накипи	1
34	2067.0050	Трубка высокого давления d10mm	.63
38	50.01.146	Одновентильный электромагнитный клапан Y2	1
39	50.00.070	Распределитель воды горизонтальный	1
40	2067.0050	Трубка высокого давления d10mm	.31
41	8354.1304	Выпускной клапан парогенератора	1
42	2022.0101	Уплотнительное кольцо 8мм	1
53	1900.0102	Регулятор расхода красный 5 л/мин	1

Подача воды



Подача воды

Поз.	Артикул	Описание	Кол-во
54	50.00.554	Уплотнительное кольцо для ручного душа 11x2мм	2

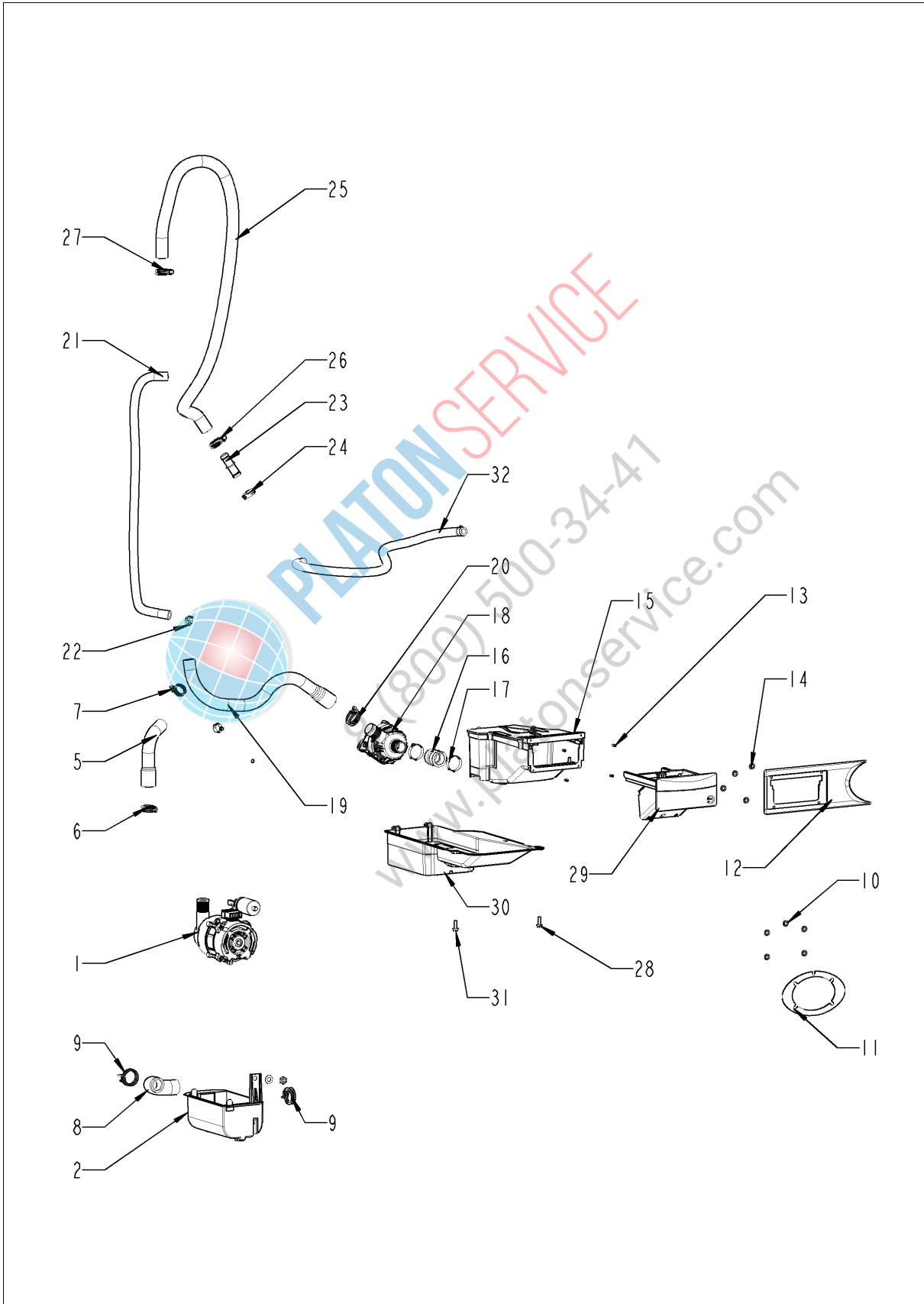


PLATON SERVICE

8 (800) 500-34-41

www.platonservice.com

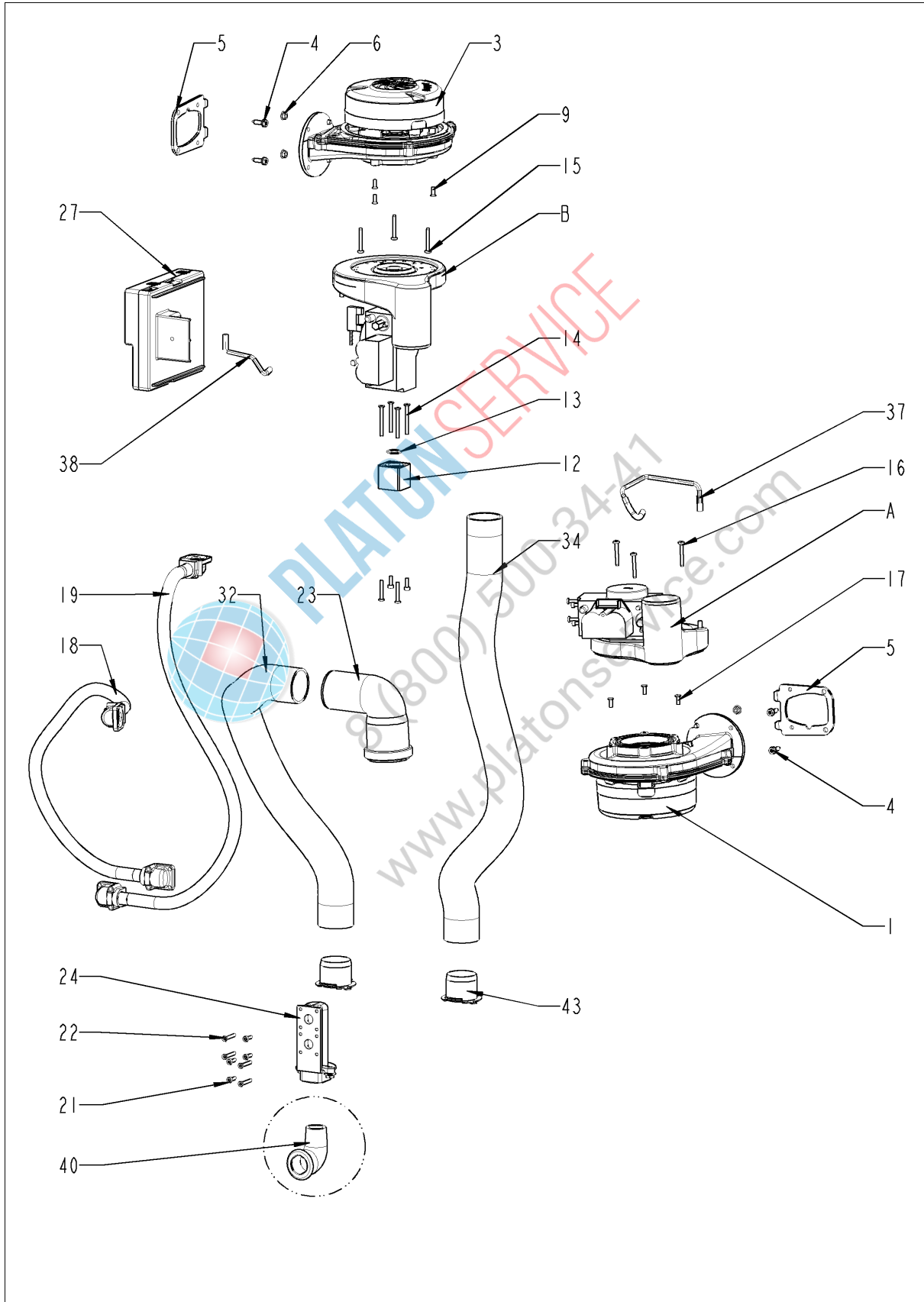
Система CleanJet + Care



Система CleanJet + Care

Поз.	Артикул	Описание	Кол-во
1	56.00.153	Насос очистки UP30	1
2	12.00.319	Установочный короб	1
5	56.00.166	Шланг высокого давления очистки	1
6	2066.0518	Хомут 30мм	1
7	2066.0521	Хомут 27мм	1
8	56.00.605	Всасывающий шланг	1
9	2066.0518	Хомут 30мм	2
10	1107.0100	Крепежная шайба $\varnothing 4$	5
11	50.00.754	Пластиковый кожух для ручного душа с изоляционной лентой , чёрный	1
12	56.00.417	Рамка для лотка CareControl	1
13	10.00.980	Винт EJOT K30x10	4
15	56.00.492	Контейнер чистящих средств, линия SCC 61-102	1
16	56.00.462	Соединительная муфта контейнера и насоса Care	1
17	10.00.984	Хомут CLIC d=27.5mm	2
18	56.00.451	Насос CareControl DPS 35	1
19	56.00.534	Шланг 1 подачи раствора Care	1
20	2066.0518	Хомут 30мм	1
21	2067.0164	Трубка высокого давления $\varnothing 10$ мм длина 650мм	1
22	10.00.873	Хомут CLIC d=15.5mm	1
23	56.00.537	Труба для Шланг раствора Care	1
24	10.00.983	Хомут CLIC d=23mm	1
25	56.00.477	Шланг 2 подачи раствора Care	1
26	10.00.605	Хомут $\varnothing 25.3$	1
29	56.00.402	Ящик Care контейнер	1
30	56.00.375	Крышка для насоса	1
31	10.00.989	Заклепка с винтом	2
32	2067.0050	Трубка высокого давления d10mm	.86

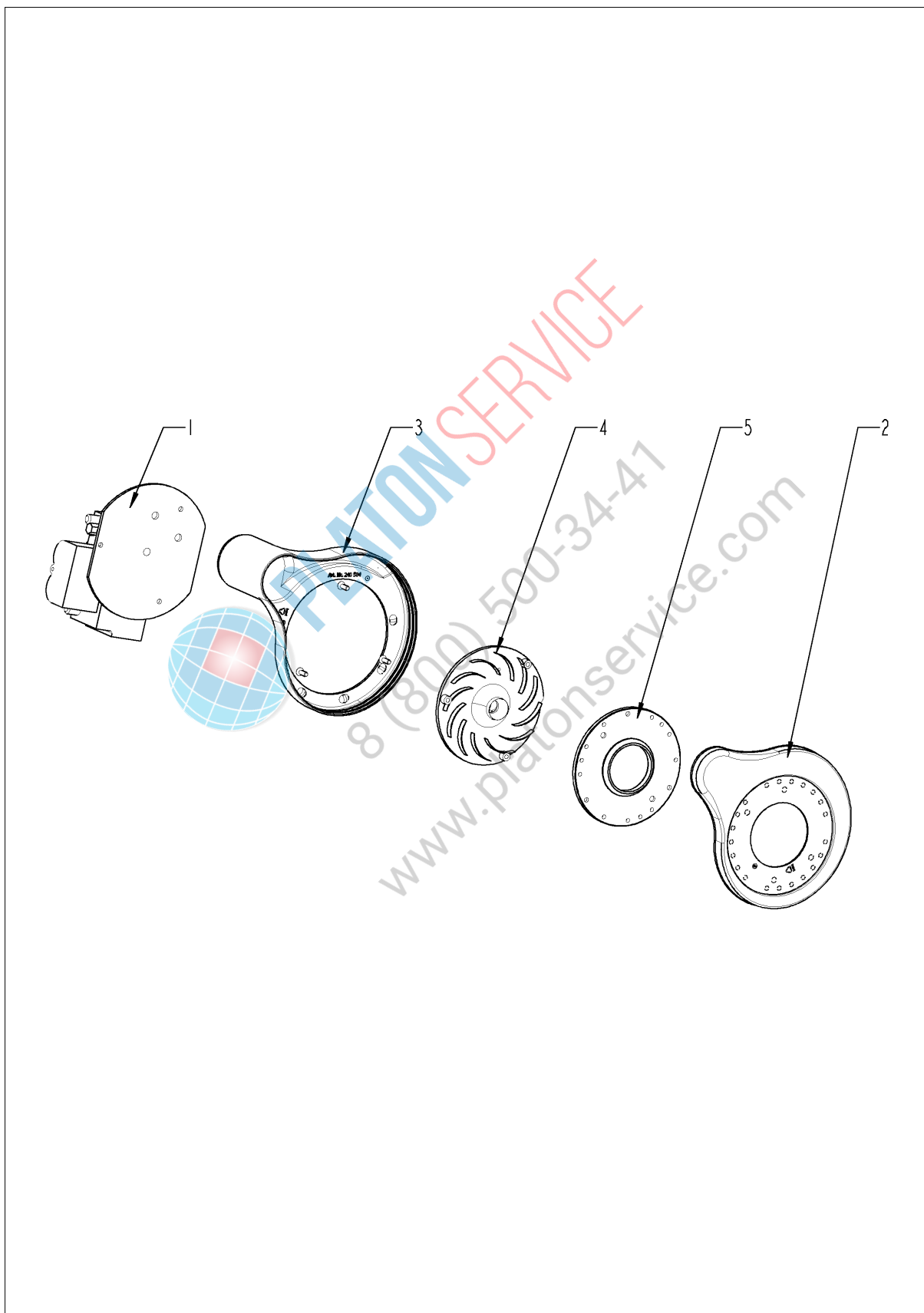
ГАЗОВЫЕ КОМПОНЕНТЫ



Газовые компоненты

Поз.	Артикул	Описание	Кол-во
1	70.00.566	Нагнетатель горелки NRG118	1
3	70.00.566	Нагнетатель горелки NRG118	1
4	10.00.990	Винт с шестигранной головкой M5x16 Torx T20	4
5	70.00.871	Фланец нагнетателя горелки RG118 с уплотнением	2
6	10.01.065	Шестигранная гайка M5	4
9	10.00.065	Винт с потайной головкой Torx T20 M4x12	3
12	70.00.637	Распорная втулка нагнетателя горелки	1
13	70.00.262	Уплотнительное кольцо 21.89x2.62	2
14	10.00.068	Винт с потайной головкой Torx T20 M4x40	4
15	10.00.456	Винт с плоскоконической головкой Torx T20 M4x30	3
16	10.00.456	Винт с плоскоконической головкой Torx T20 M4x30	3
17	10.00.065	Винт с потайной головкой Torx T20 M4x12	3
18	70.00.090	Гофрированный шланг 580мм	1
19	70.00.090	Гофрированный шланг 580мм	1
21	10.00.061	Винт с плоско-выпуклой головкой Torx T20 M4x12	8
22	10.00.063	Винт с плоско-выпуклой головкой Torx T20 M4x25	8
23	70.00.301	Патрубок подачи воздуха	1
24	74.00.308	Распределитель газопровода 2x3/4"	1
25	1006.0762	Винт с шестигранной головкой M6x10	2
26	1306.0222	Шайба A6,4x15x1,5	2
27	74.00.883	Блок автоматического контроля зажигания	1
29	10.00.062	Винт с плоско-выпуклой головкой Torx T20 M4x20	1
32	70.00.454	Воздуховод \varnothing 40x600 мм	1
34	70.00.093	Воздуховод \varnothing 40x650мм	1
35	2066.0507	Хомут 32-50мм	2
37	70.00.624	Силиконовый шланг \varnothing 8x1,6x141mm	1
38	70.00.623	Силиконовый шланг \varnothing 8x1,6x115mm	1
43	70.00.221	Крепеж воздуховода 40мм	2
A		Газовый клапан в сборе RH	1
B		Газовый клапан в сборе SEP	1

Газовый клапан в сборе, Горячий воздух



Газовый клапан в сборе, Горячий воздух

Поз.	Артикул	Описание	Кол-во
1	70.00.577	Газовый клапан RH *горячий воздух*	1
2	70.00.255	Крышка камеры предв. смешивания RG130	1
3	70.00.030	Камера предварительного смешивания для RG130	1
4	70.00.580	Нагнетательный диск	1
5	70.00.256	Манжета соединения горелки и воздуховода RG130	1

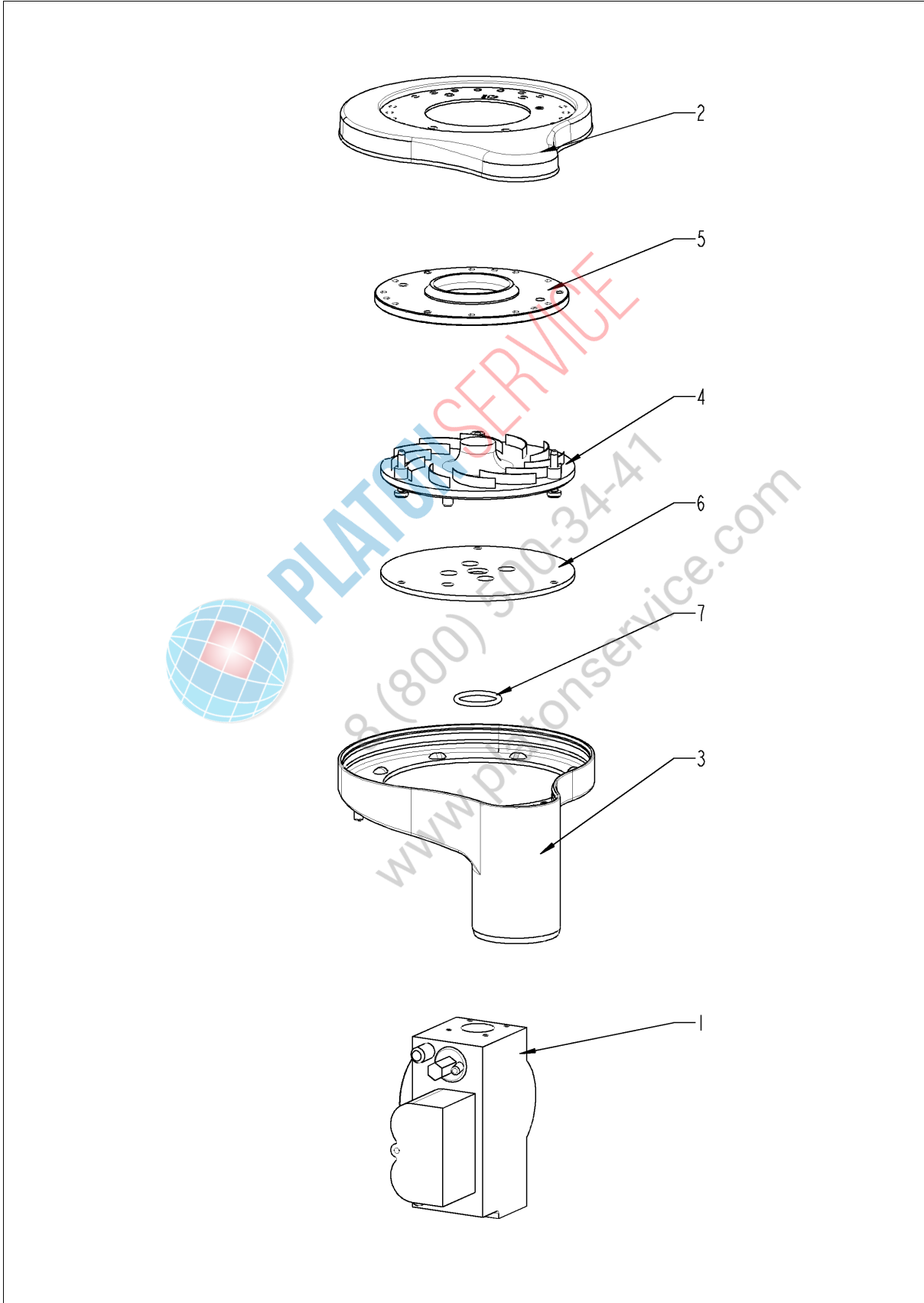


PLATON SERVICE

8 (800) 500-34-41

www.platonservice.com

Газовый клапан в сборе, Пар



Газовый клапан в сборе, Пар

Поз.	Артикул	Описание	Кол-во
1	70.00.576	Газовый клапан SEP *пар*	1
2	70.00.255	Крышка камеры предв. смешивания RG130	1
3	70.00.030	Камера предварительного смешивания для RG130	1
4	70.00.580	Нагнетательный диск	1
5	70.00.256	Манжета соединения горелки и воздуховода RG130	1
6	70.00.108	Манжета соединения газового клапана и горелки	1
7	70.00.261	Уплотнительное кольцо 17x1.5	1

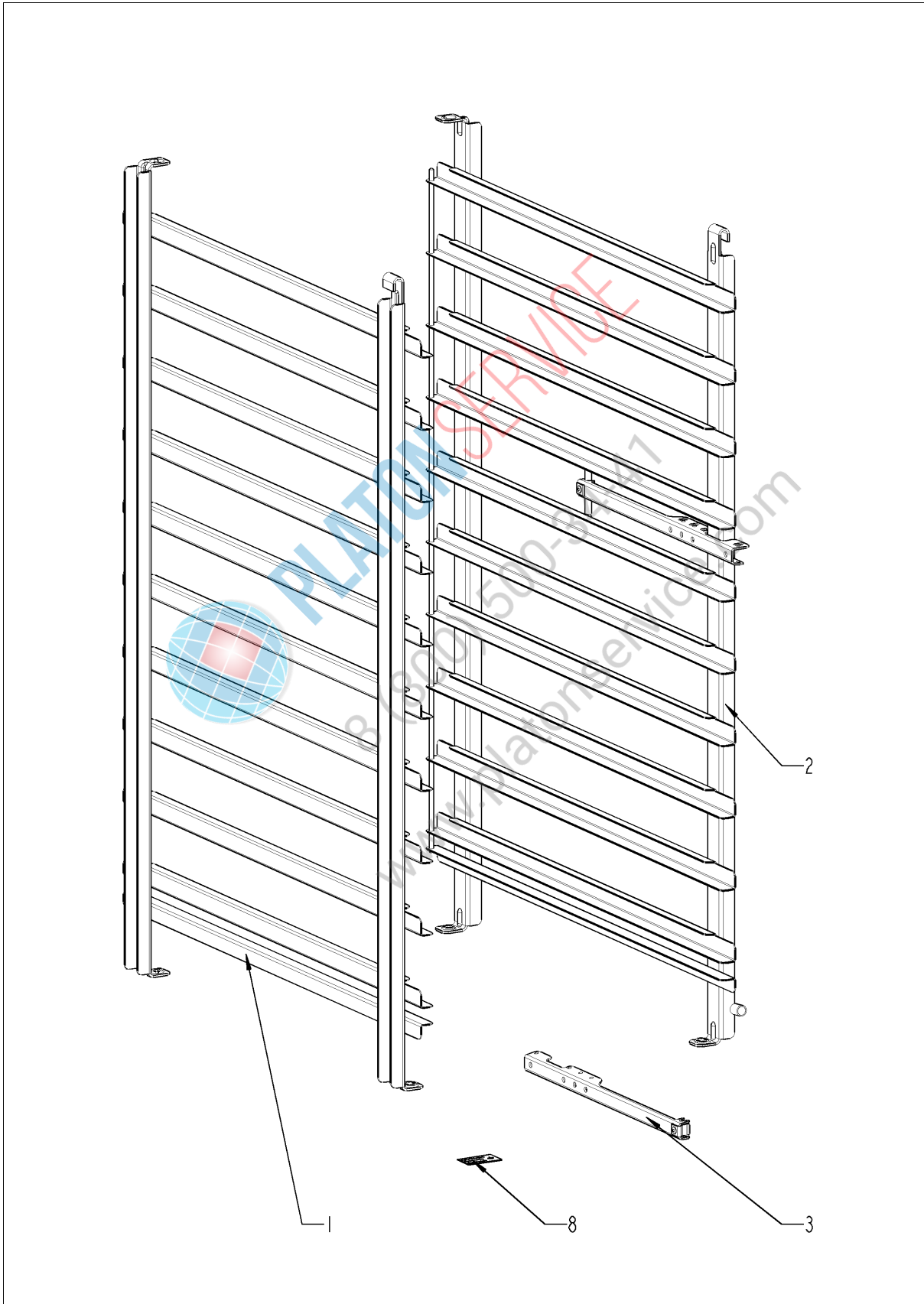


PLATON SERVICE

8 (800) 500-34-41

www.platonservice.com

Стандартный аксессуар



Стандартный аксессуар

Поз.	Артикул	Описание	Кол-во
1	60.11.364	Прикрепляющ на петлях оставленный шкаф 101	1
2	60.11.365	Прикреплять на петлях шкаф право 101	1
3	60.71.022	Позиционирующая планка термокерна	1
8	10.01.194	Комплект наклеек линия	1



PLATON SERVICE

8 (800) 500-34-41

www.platonservice.com

Индекс

Артикул	Описание	Страница
24.03.057	Abrasion protection for glide socket	29
40.03.322	Contactora assembly	9
42.00.128	SD-карта памяти 4 Гб	7
24.03.056	Slide bush for door	29
40.02.515	Аварийный термостат парогенератора 315°F/157°C	9
40.01.482	Аварийный термостат рабочей камеры 365°C	9, 23
74.00.883	Блок автоматического контроля зажигания	41
10.01.049	Болт с грибовидной головкой и квадратной шейкой 6x30	21
40.03.428	Вентилятор охлаждения с датчиком NTC	7
54.00.738	Вентиляционный кожух	35
24.00.133	Верхний кронштейн двери	27
16.02.160	Верхняя панель	33
16.00.180	Верхняя перекладина	33
12.00.205	Верхняя часть подставки	31
10.00.460	Винт EJOT 3,5x14	33
10.00.103	Винт EJOT 3.5x10	33
10.00.980	Винт EJOT K30x10	39
10.00.696	Винт с внутренним шестигранником M4x6 A2 ISO 7380,	19
10.00.061	предварительно грунто Винт с плоско-выпуклой головкой Torx T20 M4x12	7, 41
10.00.062	Винт с плоско-выпуклой головкой Torx T20 M4x20	41
10.00.365	Винт с плоско-выпуклой головкой Torx M3x20	9
10.00.449	Винт с плоско-выпуклой головкой Torx M6x16	35
10.00.063	Винт с плоско-выпуклой головкой Torx T20 M4x25	41
10.01.004	Винт с плоскоконической головкой MLF A2 M6x20	35
10.00.456	Винт с плоскоконической головкой Torx T20 M4x30	41
1006.1962	Винт с потайной головкой Torx M6x16	27
10.00.065	Винт с потайной головкой Torx T20 M4x12	41
10.00.068	Винт с потайной головкой Torx T20 M4x40	41
10.01.527	Винт с шестигранной головкой M8x12	27
10.00.990	Винт с шестигранной головкой M5x16 Torx T20	41
1006.0762	Винт с шестигранной головкой M6x10	13, 41

Индекс

Артикул	Описание	Страница
1006.0760	Винт с шестигранной головкой M6x16	27, 31
10.00.936	Винт с шестигранной головкой M8x20	21
10.00.975	Винт с шестигранной головкой M10x35	31
22.00.850	Внешний патрубок датчика дифференциального давления	11
50.01.191	Водоотводная труба с втулкой	33
70.00.454	Воздуховод ø40x600 мм	41
70.00.093	Воздуховод ø40x650мм	41
40.02.684	Воздушный фильтр	33
22.00.835	Всасывающее кольцо завихрителя	25
56.00.605	Всасывающий шланг	39
87.01.301	Вставка панели управления с декоративной накладкой *RAT*	5
40.02.512	Вставкодержатель 2полюсный	9
24.03.052	Втулка верхней оси двери	29
50.00.303	Втулка желоба конденсата	33
8354.1304	Выпускной клапан парогенератора	35
22.00.361	Вытяжка завихрителя	25
70.00.577	Газовый клапан RH *горячий воздух*	43
70.00.576	Газовый клапан SEP *пар*	45
10.00.745	Гайка накидная M6*A2	31
40.03.994	Галогеновая лампа рабочей камеры 300°C	23
40.00.404	Генератор импульсов	5
72.00.076	Горелка парогенератора	13
74.00.631	Горелка рабочей камеры	17
2118.1000	Горловина соединения насоса	15
8354.1320	Горловина соединения насоса в сборе	13
70.00.090	Гофрированный шланг 580мм	41
22.01.196	Графитовое уплотнение стойки фланца	21
3017.1011	Датчик давления регулятора влажности Huba 401	11
40.04.342	Датчик контакта двери 0.45м	31
50.01.640	Датчик системы диагностики уровня накипи	35
24.03.088	Дверь *Level illumination*	27
1008.0768	Декоративный винт M8x16	27

Индекс

Артикул	Описание	Страница
1008.0769	Декоративный винт M8x30	27
40.03.928	Динамик в сборе	7
40.04.992	Жгут кабеля управления	9
50.00.286	Желоб для конденсата	33
22.00.745	Завихритель	23
2120.1259	Заглушка 10мм	15
16.01.926	Задняя панель	33
10.00.515	Заклепка 3.2x5 A4	25
1603.0166	Заклепка 3.2x7.9 CNS высаженная	33
10.00.890	Заклепка 4x10	29
1604.0167	Заклепка 4x10	25
10.00.904	Заклепка В4x8	29
10.00.989	Заклепка с винтом	7, 39
10.01.429	Заклепочная гайка М5 с прокладкой	23
24.03.041	Замок двери с пружинным болтом	27
24.02.959	Защелка	27
40.03.782	Защитная пластина термопары рабочей камеры	23
72.00.077	Изоляция горелки парогенератора	13
20.01.755	Изоляция для монтажной пластины мотора	21
40.03.467	Кабель "контактор - плата интерфейса А1"	5
40.03.515	Кабель данных "плата интерфейса А1 - дисплей TFT"	5
40.03.516	Кабель данных "плата интерфейса А1 - процессор"	5
40.04.046	Кабель интерфейса USB 1.0 м	33
40.01.596	Кабель питания 3x2,5мм ² 3м	7
40.03.996	Кабель шины передачи данных 1.15 м	7
40.05.297	Кабель, освещение W11	7
40.05.301	Кабель, освещение W40	29
40.05.300	Кабель, освещение W45	29
40.05.299	Кабель, освещение W46	29
40.04.331	Кабель-адаптер для Сливной шаровый клапан	9
4002.0110	Кабельная муфта	13
40.00.320	Кабельная муфта M20x1.5	7

Индекс

Артикул	Описание	Страница
24.02.967	Кабельное защитник	27
10.00.111	Кабельный зажим длинный	11
10.00.112	Кабельный зажим короткий	21
70.00.030	Камера предварительного смешивания для RG130	43, 45
1110.0800	Каркасная гайка M10	31
50.01.606	Катушка душа	35
22.00.725	Клапан контроля влажности в сборе	11
40.03.660	Кожух вентилятора	7
87.01.428	Коллектор конденсата двери	29
10.00.090	Колпачок для винта Torx T30	27
10.01.194	Комплект наклеек линия	47
87.01.412	Комплект стеклянных панелей	29
22.00.525	Комплект шлангов датчика дифференциального давления	11
40.03.257	Конвертер 230В AC 24В DC	7
40.03.761	Контактор В&J K1-09F00 230R	9
56.00.492	Контейнер чистящих средств, линия SCC 61-102	39
74.00.813	Контрфланец теплообменника	17
70.00.221	Крепеж воздуховода 40мм	41
22.00.882	Крепеж датчика давления	11
40.03.391	Крепеж конвертера	7
44.01.280	Крепеж насоса парогенератора	13
44.00.517	Крепеж термостата парогенератора	13
40.03.404	Крепежная опора трансформатора	9
1107.0100	Крепежная шайба $\varnothing 4$	39
44.01.168	Крепежный уголок парогенератора	13
44.01.181	Крепежный уголок парогенератора	13
16.02.865	Кромка уплотнения вставки панели	5
12.00.950	Кронштейн датчика контакта двери	31
16.01.146	Кронштейн датчика контакта двери	31
24.02.958	Кронштейн защелки двери	27
22.00.828	Крыльчатка вентилятора	21
16.00.329	Крышка USB-интерфейса	33

Индекс

Артикул	Описание	Страница
22.00.767	Крышка вентиляционного отверстия	11, 31
24.03.062	Крышка двери	29
56.00.375	Крышка для насоса	39
24.03.184	Крышка замка	27
70.00.255	Крышка камеры предв. смешивания RG130	43, 45
54.01.148	Крышка коллектора с форсункой и термопарой B2	35
16.02.889	Крышка платы управления с уплотнением	5
2760.1370	Крючок-фиксатор решетки вентилятора	25
16.00.128	Левая боковая панель	33
24.00.502	Магнит с фиксатором	29
70.00.108	Манжета соединения газового клапана и горелки	45
70.00.256	Манжета соединения горелки и воздуховода RG130	43, 45
16.02.870	Механизм открытия вставки панели	31
40.03.312	Монтажное основание платы	7
40.03.378	Мотор вентилятора с сальником	21
70.00.566	Нагнетатель горелки NRG118	41
70.00.580	Нагнетательный диск	43, 45
10.01.076	Накидная гайка M5*A2	23
56.00.451	Насос CareControl DPS 35	39
56.00.153	Насос очистки UP30	39
44.00.207	Насос парогенератора	13
24.02.814	Нижний кронштейн двери	27
16.01.488	Нижняя перекладина	33
12.01.133	Нижняя часть подставки	31
50.01.146	Одновентильный электромагнитный клапан Y2	35
24.02.951	Ось двери	27
24.03.040	Ось дверная	27
40.00.098	Отражатель внутреннего освещения	23
44.00.942	Парогенератор с теплоизоляцией	13
44.01.075	Паропровод	13
70.00.301	Патрубок подачи воздуха	41
16.02.737	Передняя панель	33

Индекс

Артикул	Описание	Страница
4005.0101	Пластиковая застежка 145 мм	15
40.03.732	Пластиковая застежка 160 мм	7
50.00.754	Пластиковый кожух для ручного душа с изоляционной лентой , чёрный	39
42.00.112	Плата дисплея TFT	5
42.00.081	Плата интерфейса A1	5
42.00.193	Плата интерфейса шины A8	29
42.00.261	Плата управления	7
42.00.224	Плата электропитания для поуровневой подсветки	7
12.00.516	Поворотный фиксатор нижней части подставки	31
54.01.191	Поддон	35
60.71.022	Позиционирующая планка термокерн	47
16.00.127	Правая боковая панель	33
4001.0224	Предохранитель 6.35x32мм	9
22.00.722	Приёмная стойка сальника	21
10.00.087	Прижимная планка датчика	23
60.11.365	Прикреплять на петлях шкаф право 101	47
60.11.364	Прикрепляющ на петлях оставленный шкаф 101	47
40.02.965	Проводка кабеля, клапан соленоида/СЧ-nasos	9
2001.0109	Пружина сжатия	27
24.03.288	Пружинная скоба дверного замка	27
56.00.417	Рамка для лотка CareControl	39
70.00.637	Распорная втулка нагнетателя горелки	41
50.00.071	Распределитель воды горизонтальный	35
50.00.070	Распределитель воды горизонтальный	35
74.00.308	Распределитель газопровода 2x3/4"	41
1900.0102	Регулятор расхода красный 5 л/мин	35
54.01.141	Резиновый соединительный патрубок вентиляционной трубы	35
87.00.417	Ремкомплект уплотнений катушки душа 01/2004	35
24.02.923	Рукоятка двери	27
16.02.062	Рукоятка диска набора	5
50.00.282	Ручной душ черный	35

Индекс

Артикул	Описание	Страница
22.00.985	Сальник вала мотора D15	21
10.00.100	Самозажимная шестигранная гайка M4	23
1003.2265	Самонарезной винт с потайной головкой 4,2x16	33
1004.2160	Самонарезной винт с шестигранной головкой 4,2x16	33
10.00.992	Самонарезной шестигранный винт B4,2x32	33
87.01.372	Светодиодная лента, левая / правая	29
87.01.367	Светодиодная оптика	29
2110.1008	Силиконовая трубка \varnothing 10x2мм	15
70.00.623	Силиконовый шланг \varnothing 8x1,6x115мм	41
70.00.624	Силиконовый шланг \varnothing 8x1,6x141мм	41
50.00.085	Скоба соединения для катушки душа	35
54.01.117	Сливная решетка	23
56.00.618	Сливной шаровый клапан	35
44.01.213	Сливной шланг парогенератора	13
50.00.846	Соединительная гайка M12x13.2 N	17
56.00.462	Соединительная муфта контейнера и насоса Care	39
2062.0331	Соединительный шланг высокого давления GS 10	15
50.00.086	Стопорная планка распределителя воды	35
24.02.960	Стопорный зубчатый винт M5x6	27
50.00.313	T-образный штуцер подвода воды	35
74.00.745	Теплообменник рабочей камеры	17
40.01.604	Термокерн	23
40.04.109	Термопара парогенератора *B5*	13
40.04.096	Термопара рабочей камеры B1	23
40.00.290	Термопара регулятора влажности *B4*	23
40.03.348	Трансформатор T1	9
50.01.050	Трехвентильный электромагнитный клапан	35
22.00.915	Труба воздуховода	11
56.00.537	Труба для Шланг раствора Care	39
50.01.722	Труба, пластик 4,5x0,75x136мм	17
2067.0050	Трубка высокого давления d10mm	35, 39
2067.0164	Трубка высокого давления \varnothing 10мм длина 650мм	39

Индекс

Артикул	Описание	Страница
70.00.477	Трубка горелки	13
22.00.491	Трубка для термокерна	25
16.01.748	Уплотнение вентиляционной трубы d=63mm	33
20.02.552	Уплотнение двери	23
72.00.067	Уплотнение кронштейна горелки	13
54.01.168	Уплотнение крышки коллектора	35
22.00.881	Уплотнение патрубка	11
74.00.814	Уплотнение теплообменника и рабочей камерой	17
74.00.296	Уплотнение теплообменника нижнее	17
74.00.290	Уплотнение электрода горелки рабочей камеры	19
44.00.250	Уплотнение электрода зажигания	13
2022.0101	Уплотнительное кольцо 8мм	35
70.00.261	Уплотнительное кольцо 17x1.5	45
70.00.262	Уплотнительное кольцо 21.89x2.62	41
50.00.554	Уплотнительное кольцо для ручного душа 11x2мм	37
22.00.837	Уплотнительное кольцо клапана контроля влажности	11
10.00.512	Уплотнительное кольцо шарового клапана 26x3.5	35
10.00.511	Уплотнительное кольцо шарового клапана 46x3.5	35
24.02.966	Установочная ось двери	29
40.00.091	Установочная рамка со стеклом и уплотнениями	23
12.00.319	Установочный короб	39
50.00.296	Фиксатор желоба для сбора конденсата	33
40.03.780	Фиксатор кабеля термокерна	25
40.03.756	Фиксатор платы управления	7
40.03.533	Фиксатор платы управления	7
40.01.579	Фиксатор платы управления	9
50.00.156	Фиксатор рукоятки душа	35
24.03.060	Фиксатор стекла рабочей камеры	29
1104.0820	Фиксирующая гайка 4,2мм	31, 33
1900.0202	Фильтр грубой очистки воды	35
40.01.483	Фильтр электрошумов	9
70.00.871	Фланец нагнетателя горелки RG118 с уплотнением	41

Индекс

Артикул	Описание	Страница
22.00.721	Фланец сальника вала мотора	21
50.00.844	Форсунка увлажнения	17
10.01.261	Хомут 66мм	35
10.01.262	Хомут 76мм	35
2066.0530	Хомут \varnothing 16.4mm	15
2066.0205	Хомут 8-16x9мм SW 7мм	35
2066.0521	Хомут 27мм	39
2066.0518	Хомут 30мм	13, 39
2066.0507	Хомут 32-50мм	41
2066.0504	Хомут 40-60мм	13
10.00.873	Хомут CLIC d=15.5mm	39
10.00.983	Хомут CLIC d=23mm	39
10.00.984	Хомут CLIC d=27.5mm	39
2066.0527	Хомут \varnothing 14mm	11, 15
10.00.605	Хомут \varnothing 25.3	39
2066.0519	Хомут \varnothing 35,6мм	13
2066.0526	Хомут \varnothing 46мм	13
1306.0120	Шайба А6,4	27
1308.0162	Шайба А8,4	21
10.00.744	Шайба А4,3 *А4	25
1306.0222	Шайба А6,4x15x1,5	41
1315.0104	Шайба медная 16x20x1,5	23
1205.0120	Шайба-гровер А5,3	13
1206.0120	Шайба-гровер А6,4	31
3014.0327	Шестигранная гайка М10x1,0	9, 23
1104.0120	Шестигранная гайка М4	13
1105.0123	Шестигранная гайка М4	31
10.01.065	Шестигранная гайка М5	9, 13, 17, 21, 41
1105.0120	Шестигранная гайка М5	13
1105.0121	Шестигранная гайка М5 с гальваническим покрытием	13, 35
10.00.709	Шестигранная гайка М6 с буртиком	13, 21
10.00.612	Шестигранная гайка М16, плоская	23

Индекс

Артикул	Описание	Страница
1104.0122	Шестигранная комбинированная гайка М4	11, 13
56.00.534	Шланг 1 подачи раствора Care	39
56.00.477	Шланг 2 подачи раствора Care	39
56.00.166	Шланг высокого давления очистки	39
50.01.213	Шланг подачи воды катушки душа	35
2112.1006	Шланг подачи пара Ø50x50мм	13
22.00.959	Шланг стока для управления влажности	11
40.01.317	Экран датчика температуры сердцевины	23
44.01.237	Электрод зажигания горелки парогенератора	13
74.00.034	Электрод зажигания горелки раб. камеры	19
74.00.873	Электрод заземления для горелки раб. камеры	19
44.01.420	Электрод уровня воды 135 мм	13
40.04.362	Электропроводка внутреннего освещения	7, 23
56.00.402	Ящик Care контейнер	39



8 (800) 500-34-41
www.platonservice.com



PLATONSERVICE

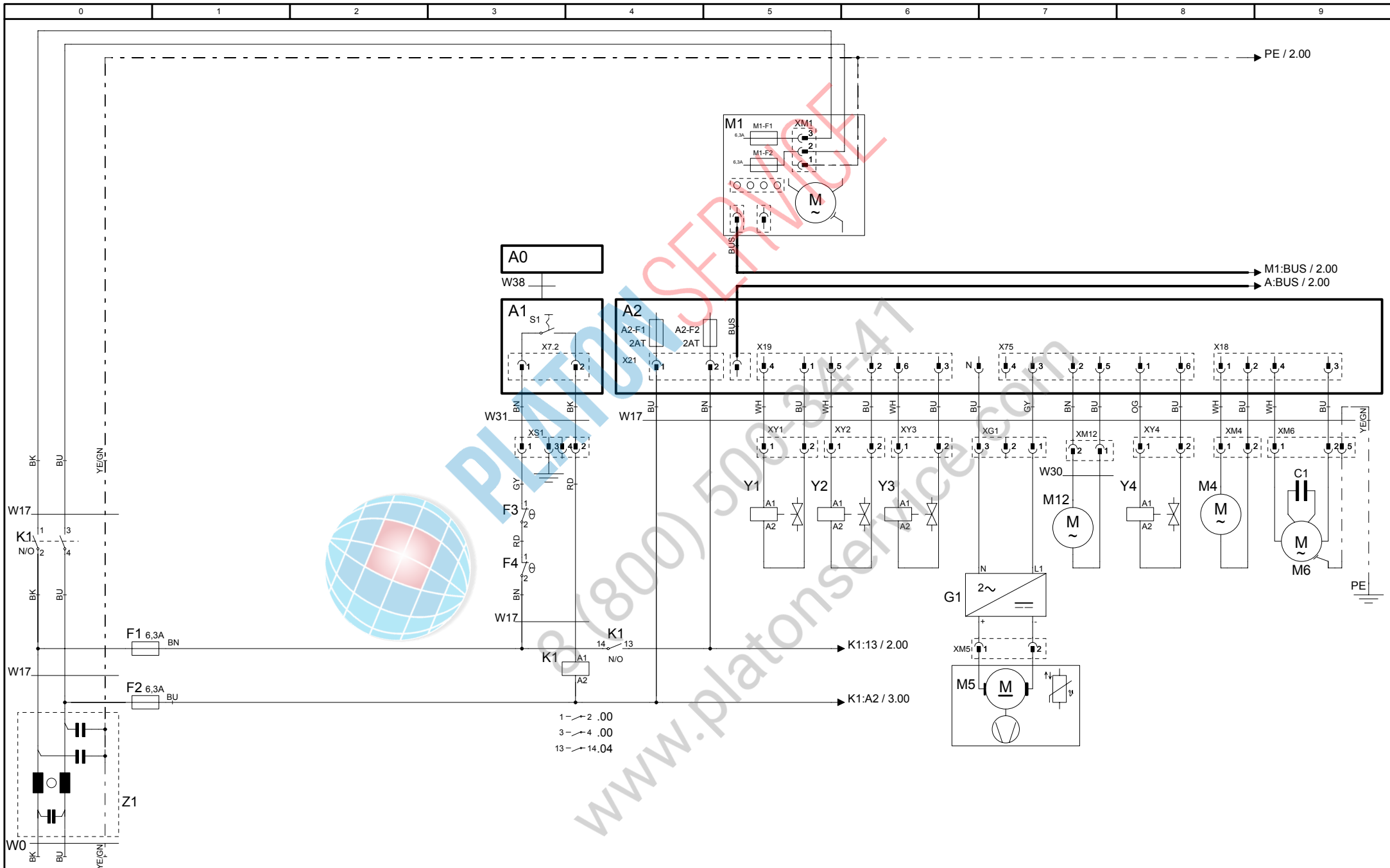
8 (800) 500-34-41

www.platonservice.com

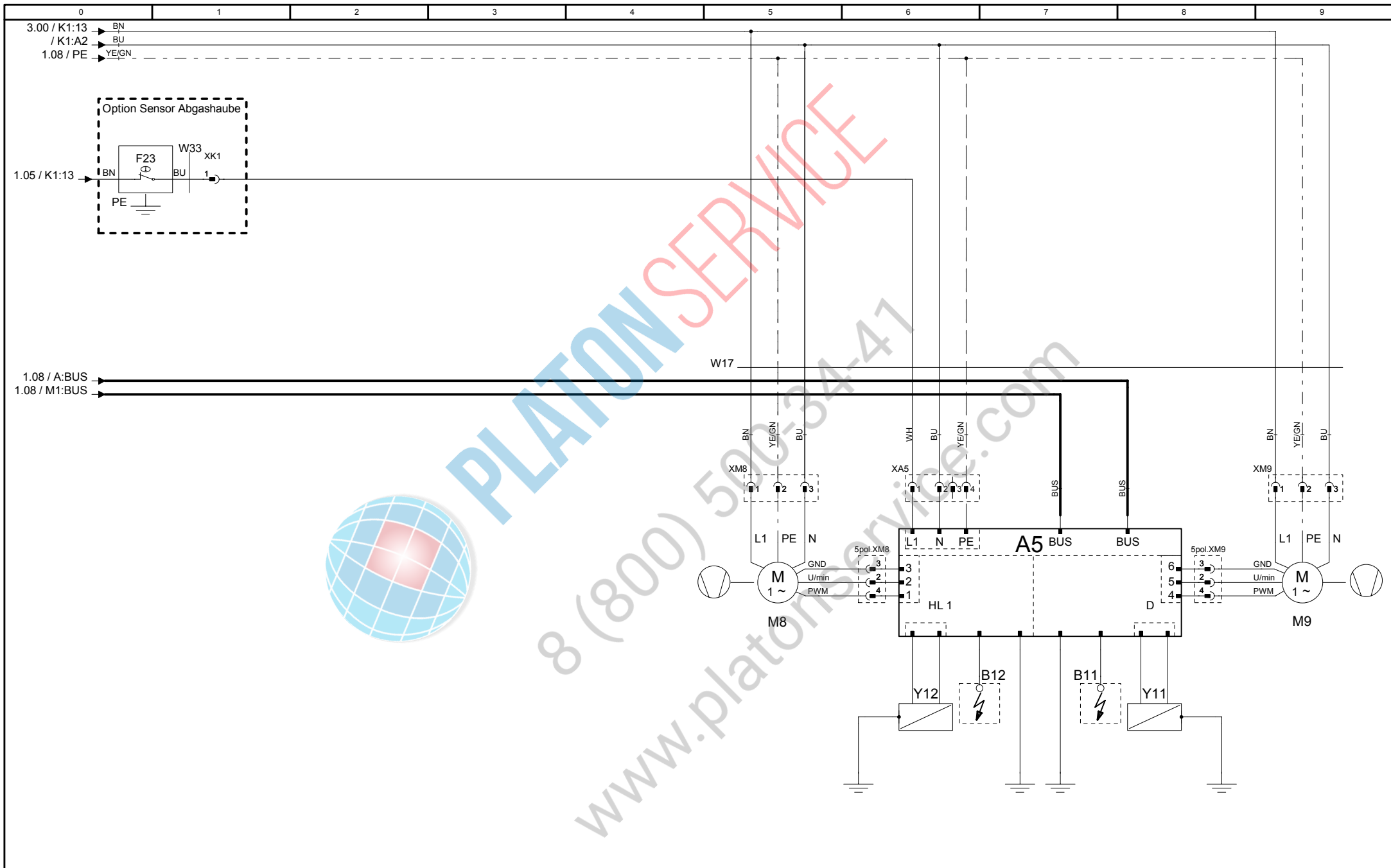
Deckblatt Elektrische Dokumentation, Cover sheet electrical Documentation

Die Elektrische Dokumentation besteht aus: 1. diesem Deckblatt, 2. dem Schaltplan und 3. der Legende der elektrischen Bauteile
The electric documentation contains: 1. this cover sheet, 2. the wiring diagram and 3. the bill of material (BOM)

Typ Type	SCC WE 101G		
Spannung (SPL) Voltage	1NAC230 V 50/60 Hz		
Deckblatt-Nr. Front Page No.	75-22043	Version	1
Schaltplan Wiring diagram	76-00766	Version	1
Legende Legend electr. components	78-01494	Version	1
Geräteserialnr. Serial number	G11SI1609	Version	1609
Erstellt am Created at	22.06.2016	Ersteller Creator	HEJA
Gültig ab Valid from	27.10.2016	Änderung Modification	20160156



76-00766	MODUL 1 Leistung/Power	SCC WE 101G	Erstellt von HEJA
Version 1		1NAC230 V 50/60 Hz	Datum 27.10.2016
			Blatt 1



76-00766

MODUL 2
Heizung/Heating

SCC WE 101G

Erstellt von HEJA

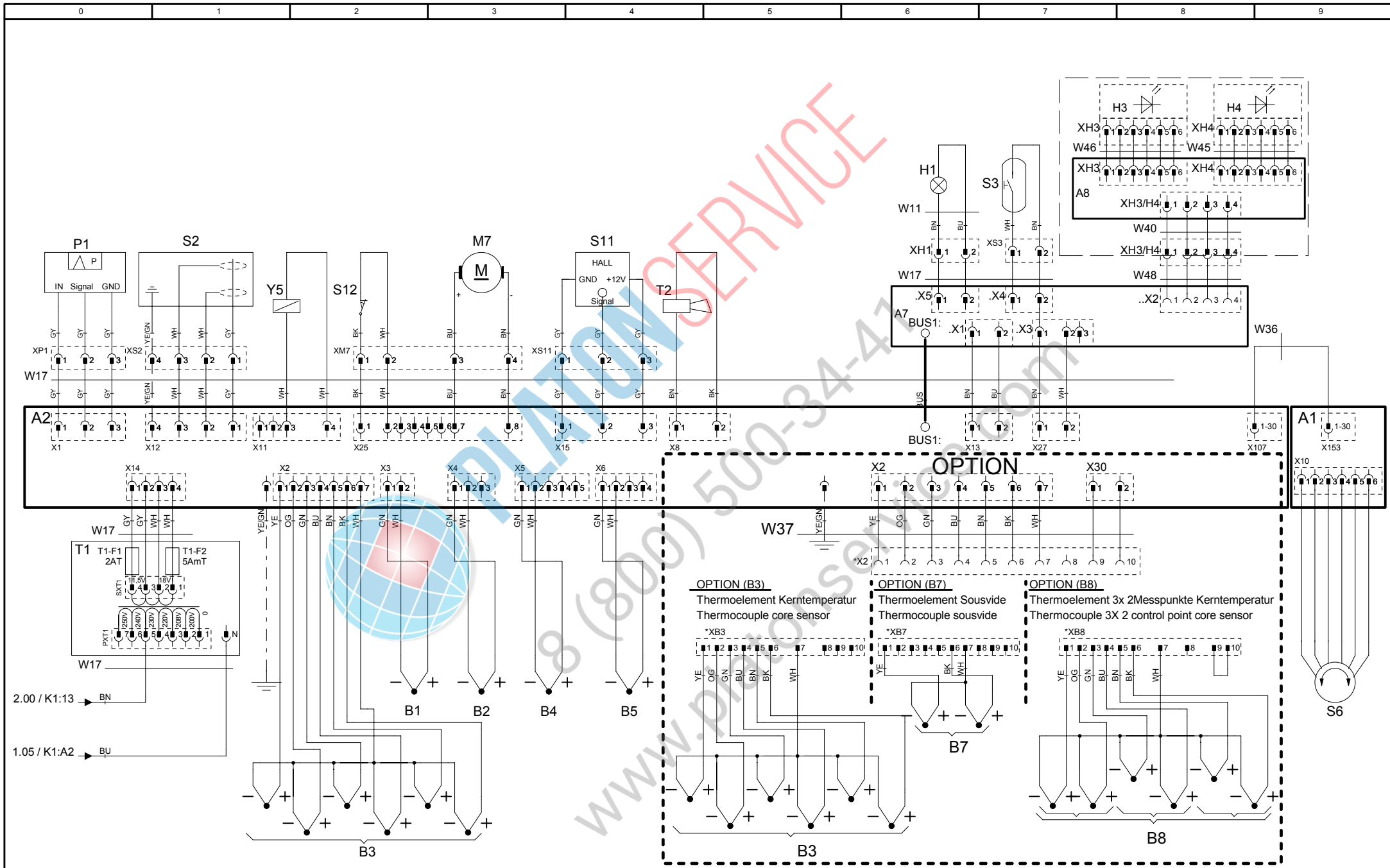
Version

1

1NAC230 V 50/60 Hz

Datum 27.10.2016

Blatt 2



Positionsliste
Bill of material

Name Name	Artikelnr. Item number	Artikelbezeichnung	Item description		
-A0	42.00.112	TFT Touch	TFT Touch		
-A1	42.00.081	Interface Platine	Interface PCB		
-A2	42.00.261	CPU SCC WE	CPU SCC WE		
-A2-F1/F2	3019.0120	Sicherung A2 - 2AT	Fuse A2 - 2AT		
-A5	74.00.883	Feuerungsautomat Brenner 61-202	Ignition box		
-A7	42.00.224	Netzteil Beleuchtung	Power supply lighting		
-A8	42.00.193	Busknoten Tür	Network board door		
-B1	40.04.096	Thermoelement Garraum	Thermocouple interior cabinet		
-B2	54.01.148	Thermoelement Steuerventil	Thermocouple control valve		
-B3	40.01.604	Thermoelement Kerntemperatur	Thermocouple core sensor		
-B4	40.00.290	Thermoelement Feuchte	Thermocouple humidity		
-B5	40.04.109	Thermoelement Dampfgenerator	Thermocouple steam generator		
-F1/F2	4001.0224	Steuersicherung	Control fuse		
-F3	40.02.515	Sicherheitstemperaturbegrenzer DG	Safety thermostat steam generator SG		
-F4	40.01.482	Sicherheitstemperaturbegrenzer 360°C/680°F	Safety thermostat interior cabinet 360°C/680°F		
-G1	40.03.257	Gleichrichter Kühllüfter	DC converter cooling fan		
-H1	3024.0201	Garraumbeleuchtung	Interior cabinet light		
-H3/H4	42.00.202	Türbeleuchtung LED-Platine	Door lighting LED board		
-K1	40.03.761	Hauptschütz	Main contactor		
-M1	40.03.378	Lüftermotor	Fan motor		
-M12	56.00.451	Pumpe Pflegemittel	Care pump		
-M4	44.00.207	SC-Pumpe	SC-pump		
-M5	40.03.428	Kühllüfter	Cooling fan		
-M6	56.00.153	CleanJet Pumpe SCC WE	CleanJet pump SCC WE		
-M7	56.00.618	Kugelhahn Ablauf	Drain valve		
-M8	70.00.566	Gasgebläse HL	Gas blower hot air		
-M9	70.00.566	Gasgebläse DG	Gas blower steam		
-P1	3017.1011	Differenzdrucksensor	Differential pressure sensor		
-S1	TEXT	Ein/Aus Schalter	ON/OFF switch		
-S11	50.01.640	CDS-Sensor	CDS-sensor		
-S2	44.01.420	Niveauelektrode	Water level electrode		
Änderungsdatum	27.10.2016	Name	SCC WE 101G	Dokument-Nr.	78-01494
Erzeuger	HEJA	Spannung	1NAC230 V 50/60 Hz	Version	1

Positionsliste
Bill of material

Name Name	Artikelnr. Item number	Artikelbezeichnung	Item description
-S3	40.04.342	Türkontaktschalter	Door contact switch
-S6	40.00.404	Zentrales Einstellrad	Central dial
-T1	40.03.348	Steuertrafo	Control transformer
-T1-F1	3019.0120	Sicherung Steuertrafo T1 2AT	Fuse control transformer T1 2AT
-T1-F2	3019.0114	Sicherung Steuertrafo T1 5AmT	Fuse control transformer T1 5AmT
-T2	40.03.928	SCC WE: Lautsprecher / CMP: Alarmsummer	SCC WE: Speaker / CMP: Buzzer
-W0	40.01.596	Anschlusskabel	Cable: power supply
-W11	40.04.362	Kabel: Garraumbeleuchtung	Cable: interior cabinet light
-W17	40.04.992	Kabel: Steuerstamm	Cable: control harness
-W30	40.02.965	Kabel: Adapterkabel Pumpe Pflegemittel 61-102	Cable: adapter care pump 61-102
-W31	40.03.467	Kabel: Ein/Aus Schalter	Cable: ON/OFF switch
-W36	40.03.516	Kabel: Interface Platine - CPU SCC WE	Cable: Interface PCB - CPU SCC WE
-W38	40.03.515	Kabel: Interface Platine-TFT Touch	Cable: Interface PCB-TFT Touch
-W40	40.05.301	Kabel: Türbeleuchtung	Cable: door lighting
-W45	40.05.300	Kabel: Option Türbeleuchtung griffseitig	Cable: Option door lighting handle sided
-W46	40.05.299	Kabel: Option Türbeleuchtung scharnierseitig	Cable: Option door lighting hinge sided
-W48	40.05.297	Kabel: Verbindung Platine A7-Tür	Cable: Connection board A7 to door
-Y1/Y3/Y4	50.01.050	Y1: Magnetventil Füllen / SCC WE Y3: Beschwadung / Y4: Pflegemittel	Y1: Solenoid valve filling / SCC WE Y3: moistening / Y4: care
-Y11	70.00.576	Gasventil D	Gas valve steam
-Y12/Y13	70.00.577	Y12: Gasventil HL1 / Y13: Gasventil HL2 201/202G	Y12: Gas valve hot air / Y13: Gas valve hot air (bottom)
-Y2	50.01.146	Magnetventil Steuerventil	Solenoid valve control valve
-Y5	22.00.725	Klimaventil	Clima valve
-Z1	40.01.483	Entstörfilter/Varistor	Electronic noise filter

Änderungsdatum	27.10.2016	Name	SCC WE 101G	Dokument-Nr.	78-01494
Erzeuger	HEJA	Spannung	1NAC230 V 50/60 Hz	Version	1